



Revisionsklappenkatalog Catalogue des trappes de visite



2018



HEIKA GmbH
Revisionsklappen
Bünder Straße 57
D-32130 Enger

Tel: +49 (0) 5224 93853-0
Fax: +49 (0) 5224 93853-19

E-Mail: info@revi-klappe.de
Web: www.revi-klappe.de



Bureau de Vente HEIKA
Trappes de visite
26, Avenue Foch
F-57000 Metz

Tél: +33 (0)3 88 98 90 23
Fax: +33 (0)3 88 59 45 54

E-Mail: info@heika.fr
Web: www.trappes-de-visite.com

Technische Änderungen und Druckfehler vorbehalten/
Sous réserve d'erreurs et de modifications techniques

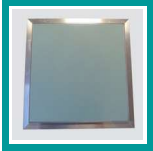
Über uns



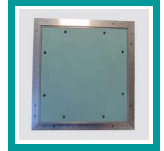
Die Firma Heika Baubedarf GmbH wurde 1987 gegründet. Nach 30 Jahren Erfahrung im Bausektor hat sich die Firma Heika 2011 unter anderem auf den Vertrieb von Revisionsklappen und Bodenklappen spezialisiert. Unser Sortiment besteht aus Revisionsklappen für Wände, Schachtwände, Decken und Böden.



Wenn Sie Interesse an Bodenklappen oder Schachtabdeckungen haben, schau Sie sich gerne unseren Bodenklappen-Katalog dazu an.



Da wir direkt mit den größten Revisionsklappenherstellern arbeiten und teilweise unsere Revisionsklappen selbst anfertigen, ist unser Produktsortiment sehr vielfältig und wir können jede Klappe (außer Sondermaße) innerhalb kürzester Zeit liefern.



Unsere Firmenphilosophie: Qualität und Kundenzufriedenheit



Sollten Sie eine Revisionsklappe nicht finden, ein Sondermaß benötigen, Fragen oder Anregungen haben, stehen wir Ihnen jederzeit zur Verfügung.

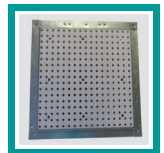


Kontaktieren Sie uns, wir beraten Sie gerne!

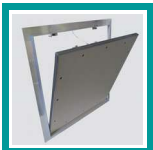
Qui sommes-nous?



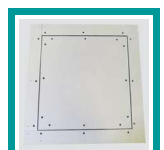
La société Heika Baubedarf GmbH a été créée en 1987. Après 30 ans d'expérience dans le secteur du bâtiment, la société Heika s'est spécialisée entre autres dans la commercialisation de trappes de visite. Notre assortiment se compose de trappes pour cloisons, gaines techniques, plafonds et sol.



Si vous êtes intéressés à nos trappes de sol ou nos couvercles de regard, veuillez consulter le catalogue correspondant.



Comme nous travaillons directement avec les plus grands producteurs de trappes de visite et que nous en fabriquons en partie nous-mêmes, notre gamme est variée et nous pouvons livrer dans un délai court (même les trappes sur mesure).



Notre philosophie: Qualité et satisfaction de notre clientèle.



Si vous deviez ne pas trouver la trappe dont vous avez besoin, ou si vous avez besoin d'un produit sur mesure, n'hésitez pas à nous contacter !



Inhaltsverzeichnis / Sommaire

Seite / Page	Beschreibung / Description
Revisionsklappen Stahlblech weiß Trappes de visite métalliques blanches	
6	Heika-Softline mit Vierkantverschluss / Heika-Softline avec serrure batteuse à clé carrée
7	Heika-Softline mit Schnappverschluss / Heika-Softline avec système pousser/lâcher
8	Heika-Softline mit Zylinderschloss / Heika-Softline avec serrure batteuse cylindrique
9	Heika-Softline mit Profilzylinderschloss / Heika-Softline avec serrure à canon européen
10	Heika-Softline mit Magnetverschluss / Heika-Softline avec fermeture magnétique
11	Heika-Softline Air mit Lüftungsschlitzen / Heika-Softline Air avec fentes d'aération
12	Heika-Softline Hermetik mit Vierkantverschluss / Heika-Softline Hermetik avec serrure batteuse à clé carrée
13	Heika-Softline Solid
14	Heika-Softline Solid Hermetik
15	Heika-Softline Edelstahl / inox
Revisionsklappen mit Gipskarton-Einlage Trappes de visite avec panneau en plaque de plâtre	
16	Heika-Star
17	Heika-Star Hermetik
18	Heika-Star Rondo
19	Heika-Eco mit festen Scharnieren Heika-Eco avec charnières
20	Heika-Eco zum Aushängen Heika-Eco avec ouvrant amovible
21	Heika-Eco Hermetik
22	Heika-Eco zum Befliesen Heika-Eco à carreler
23	Heika-Star zum Befliesen Heika-Star à carreler
24	Heika-Star Drill mit Lochplatteneinlage Heika-Star Drill avec plaque perforée
25	Heika-Eco Drill mit Lochplatteneinlage Heika-Eco Drill avec plaque perforée
26	Einschub-Reviklappe Trappe de visite tiroir
27	Einschub-Reviklappe System MW Trappe de visite tiroir système MW
28	Heika-Gigant - Die XXL-Revisionstür Heika-Gigant - La trappe XXL
Revisionsklappen mit Brandschutz Trappes de visite coupe-feu	
Für Trennwände / pour cloisons séparatrices	
29	Heika-Star Flame F30/F90 für Trennwände Heika-Star Flame F30/F90 pour cloisons séparatrices

**Revisionsklappen mit Brandschutz
Trappes de visite coupe-feu**

Für Trennwände / pour cloisons séparatrices

30 Brandschutz Einschub-Reviklappe F30/F60/F90 für Trennwände
Trappe de visite tiroir coupe-feu F30/F60/F90 pour cloisons séparatrices

Für Schachtwände / pour gaines techniques

31 Heika-Star Flame F30/F60/F90 für Schachtwände
Heika-Star Flame F30/F60/F90 pour gaines techniques

32 Heika-Star Flame Hermetik F30/F60/F90 für Schachtwände
Heika-Star Flame Hermetik F30/F60/F90 pour gaines techniques

33 Heika-Eco Flame F30/F60/F90 für Schachtwände
Heika-Eco Flame F30/F60/F90 pour gaines techniques

34 Heika-Flame Solid F30 für Schachtwände
Heika-Flame Solid F30 pour gaines techniques

35 Heika-Softline Flame F60 für Schachtwände
Heika-Softline Flame F60 pour gaines techniques

36 Brandschutz Einschub-Reviklappe F30/F60 für Schachtwände
Trappe de visite tiroir coupe-feu F30/F60 pour gaines techniques

Für Massivwände / pour cloisons massives

37 Heika-Eco Flame F30/F90 für Massivwände
Heika-Eco Flame F30/F90 pour cloisons massives

38 Heika-Flame Solid F90 für Massivwände und Schachtwände /
pour cloisons massives et gaines techniques

Für Unterdecken / pour faux-plafonds

39 Heika-Star Flame F30 für Unterdecken
Heika-Star Flame F30 pour faux-plafonds

40 Heika-Star Flame mit Brandschutzpack für selbst. F90 Unterdecken
Heika-Star Flame avec chape coupe-feu pour faux-plafonds F90

41 Heika-Star Flame ohne Brandschutzpack für selbst. F90 Unterdecken
Heika-Star Flame sans chape coupe-feu pour faux-plafonds F90

42-44 Heika-Eco Flame F30/F60/F90 für Unterdecken
Heika-Eco Flame F30/F60/F90 pour faux-plafonds

**Revisionsklappen für Fassaden
Trappes de visite pour façades**

45 Heika-MPWD - zum Verputzen
Heika-MPWD - à enduire

46 Heika-EXT – Aluminium

47 Heika-Softline Solid Rain – in Edelstahl und Schlagregendicht
Heika-Softline Solid Rain – en inox et étanche à la pluie battante

**Kamintüren / Trappes de cheminée
Revisionsklappen für Wäscheschächte / Portes et trappes à linge**

48 Kamintüren
Trappes de cheminée

49 Kamintüren Übergrößen
Trappes de cheminée grandes tailles
Kamintüren Edelstahl
Trappes de cheminée en inox

50 Revisionsklappen für Wäscheschächte
Portes et trappes à linge

**Sonstiges
Divers**

51 Sonderanfertigungen
Fabrications spéciales

HEIKA-Softline



Heika-Softline mit Vierkantverschluss

- Ausführungen: verzinktes Stahlblech weiß RAL 9016 oder Sonderfarben nach RAL
- 4 angenietete, schwenkbare Maueranker (bei 15er-Türen 2 Anker) sorgen für eine sichere Montage in der Wand oder in der Decke
- Aushängbares Türblatt für Rechts- und Linksanschlag
- Rahmen mit gesoftetem Profil für sauberen Abschluss auf Putz oder Gipskartonoberflächen
- Blechstärke: bis 400x400mm: 0,75mm, größer als 400x400mm: 1,0mm
- Öffnung der Tür erfolgt mit einem Vierkantschlüssel
- Standardgrößen von 15x15cm bis 120x120cm
- Sondergrößen mm-genau auf Anfrage

Heika-Softline avec serrure batteuse à clé carrée

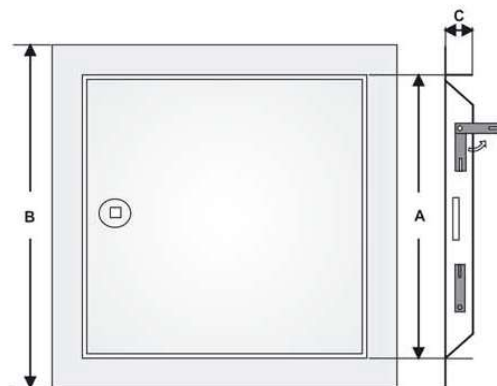
- Cadre et plaque en tôle d'acier galvanisée blanc RAL9016. Autres couleurs possibles sur demande.
- Fixation avec 4 ancrés muraux (sauf trappe de 15cm: 2 ancrés) pour pose sur cloisons ou plafonds
- Ventail de porte dégonflable, peut être posé à gauche et à droite
- Cadre à profilé doux pour une belle finition sur plaque de plâtre ou crépi
- Épaisseur de tôle: jusqu'à la taille de 400x400mm: 0,75mm, tailles supérieures: 1,0mm
- Ouverture de la porte à l'aide d'une clé carrée
- Tailles standards de 15x15cm jusqu'à 120x120cm
- Tailles particulières sur demande

Besondere Vorteile unseres Systems:

- Preisgünstige Lösung
- Kurzfristige Lieferung möglich
- Schneller, problemloser Einbau
- Ansprechendes Aussehen
- In jeder RAL-Farbe lieferbar

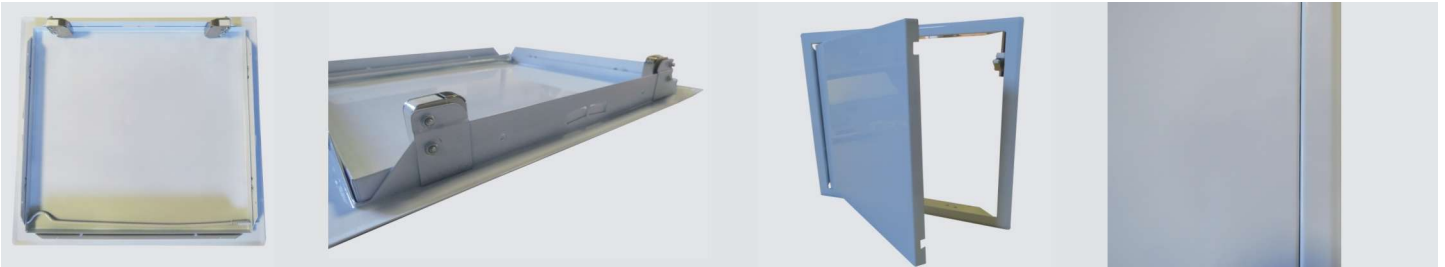
Les avantages de notre système:

- Solution économique
- Livraison à court terme
- Montage facile et rapide
- Finition esthétique
- Livrable également en toute couleur RAL



A = Bauöffnungsmaß / Cotes d'encastrement
B = A + 35mm
C = 25mm

HEIKA-Softline



Heika-Softline mit Schnappverschluss

- Ausführungen: verzinktes Stahlblech weiß RAL9016 oder Sonderfarben nach RAL
- 4 angenietete, schwenkbare Maueranker (bei 15er-Türen 2 Anker) sorgen für eine sichere Montage in der Wand oder in der Decke
- Aushängbares Türblatt für Rechts- und Linksanschlag
- Rahmen mit gesoftetem Profil für sauberen Abschluss auf Putz oder Gipskartonoberflächen
- Blechstärke: bis 400x400mm: 0,75mm, größer als 400x400mm: 1,0mm
- Öffnen/Schließen: Durch Druck auf das Türblatt
- Standardgrößen: von 20x20cm bis 60x60cm
- Sondergrößen mm-genau auf Anfrage

Heika-Softline avec système pousser/lâcher

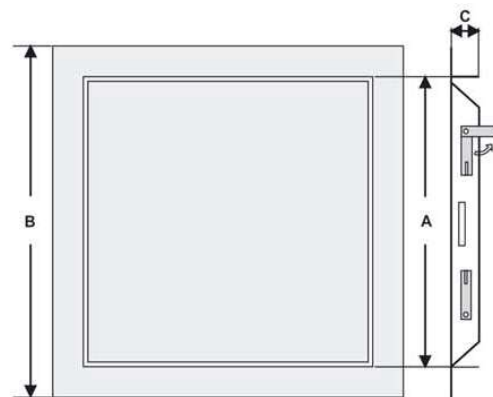
- Cadre et plaque en tôle d'acier galvanisée blanc RAL9016. Autres couleurs possibles sur demande.
- Fixation avec 4 ancras muraux (sauf trappe de 15cm : 2 ancras) pour pose sur cloisons ou plafonds
- Ventail de porte dégondable, peut être posé à gauche et à droite
- Cadre à profilé doux pour une belle finition sur plaque de plâtre ou crépi
- Épaisseur de tôle: jusqu'à la taille de 400x400mm: 0,75mm, tailles supérieures: 1,0mm
- Ouverture et fermeture par pression sur l'ouvrant
- Tailles standards de 20x20cm jusqu'à 60x60cm
- Tailles particulières sur demande

Besondere Vorteile unseres Systems:

- Preisgünstige Lösung
- Kurzfristige Lieferung möglich
- Schneller, problemloser Einbau
- Ansprechendes Aussehen
- In jeder RAL-Farbe lieferbar

Les avantages de notre système:

- Solution économique
- Livraison à courts termes
- Montage facile et rapide
- Finition esthétique
- Livrable également en toute couleur RAL



A = Bauöffnungsmaß / Cotes d'encastrement
B = A + 35mm
C = 25mm

HEIKA-Softline



Heika-Softline mit Zylinderschloss

- Ausführungen: verzinktes Stahlblech weiß RAL 9016 oder Sonderfarben nach RAL
- 4 angenietete, schwenkbare Maueranker (bei 15er-Türen 2 Anker) sorgen für eine sichere Montage in der Wand oder in der Decke
- Aushängbares Türblatt für Rechts- und Linksanschlag
- Rahmen mit gesoftetem Profil für sauberen Abschluss auf Putz oder Gipskartonoberflächen
- Blechstärke: bis 400x400mm: 0,75mm, größer als 400x400mm: 1,0mm
- Lieferung mit 2 Schlüsseln
- Standardgrößen: von 20x20cm bis 60x60cm
- Sondergrößen mm-genau auf Anfrage

Besondere Vorteile unseres Systems:

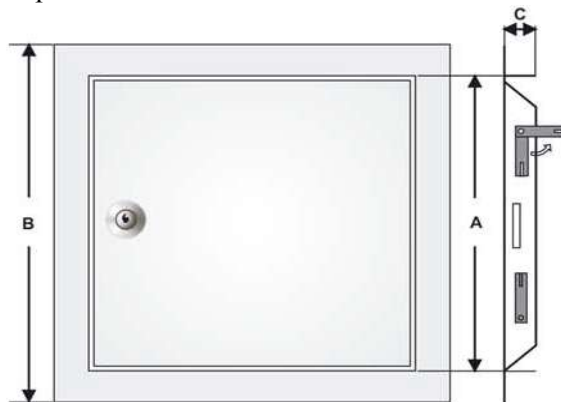
- Preisgünstige Lösung
- Kurzfristige Lieferung möglich
- Schneller, problemloser Einbau
- Ansprechendes Aussehen
- In jeder RAL-Farbe lieferbar
- Abschließbar

Les avantages de notre système:

- Solution économique
- Livraison à courts termes
- Montage facile et rapide
- Finition esthétique
- Livrable également en toute couleur RAL
- Verrouillable

Heika-Softline avec serrure batteuse cylindrique

- Cadre et plaque en tôle d'acier galvanisée blanc RAL9016. Autres couleurs possibles.
- Fixation avec 4 ancrés muraux (sauf trappe de 15cm : 2 ancrés) pour pose sur cloisons ou plafonds
- Ventail de porte dégonnable, peut être posé à gauche et à droite
- Cadre à profilé doux pour une belle finition sur plaque de plâtre ou crépi
- Épaisseur de tôle: jusqu'à la taille de 400x400mm: 0,75mm, tailles supérieures: 1,0mm
- Livrée avec 2 clés
- Tailles standards de 20x20cm jusqu'à 60x60cm
- Tailles particulières sur demande



A = Bauöffnungsmaß / Cotes d'encastrement

B = A + 35mm

C = 25mm

HEIKA-Softline



Heika-Softline mit Profilzylinderschloss

- Mit integriertem Profilzylinderschloss
- Lieferung ohne Profilzylinder
- Ausführungen: verzinktes Stahlblech weiß RAL 9016 oder Sonderfarben nach RAL
- 4 angenietete, schwenkbare Maueranker (bei 15-er Türen 2 Anker) sorgen für eine sichere Montage in der Wand oder in der Decke
- Rahmen mit gesoftetem Profil für sauberen Abschluss auf Putz oder Gipskartonoberflächen
- Blechstärke: bis 400x400mm: 0,75mm, größer als 400x400mm: 1,0mm
- Sondergrößen mm-genau auf Anfrage

Heika-Softline avec serrure à canon européen

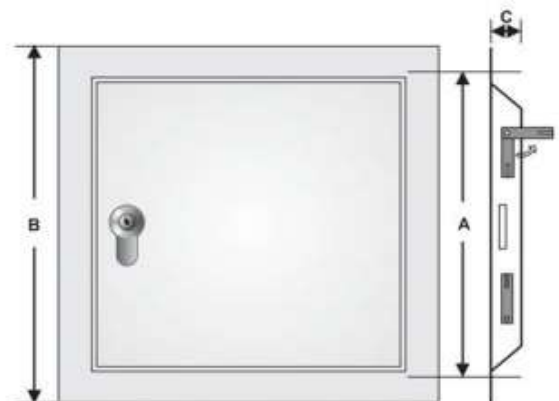
- Préparée à l'intégration d'une serrure à canon européen
- Canon non livré
- Cadre et plaque en tôle d'acier galvanisée blanc RAL 9016. Autres couleurs possibles sur demande.
- Fixation avec 4 ancrés muraux (sauf trappe de 15cm : 2 ancrés) pour pose sur cloisons ou plafonds
- Cadre à profilé doux pour une belle finition sur plaque de plâtre ou crépi
- Épaisseur de tôle: jusqu'à la taille de 400x400mm: 0,75mm, tailles supérieures: 1,0mm
- Tailles particulières sur demande

Besondere Vorteile unseres Systems:

- Preisgünstige Lösung
- Schneller, problemloser Einbau
- Technisch ausgereifte Lösung
- In nahezu jeder RAL-Farbe lieferbar
- Perfekt geeignet für bauseitige Schließsysteme

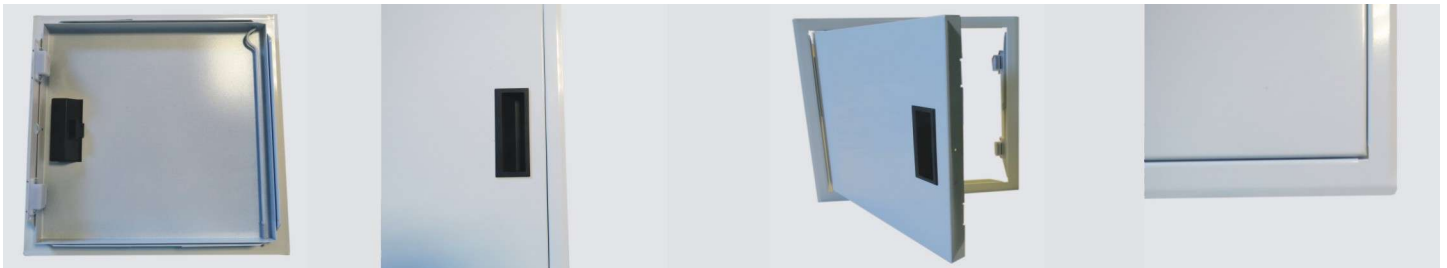
Les avantages de notre système:

- Solution économique
- Montage facile et rapide
- Finition esthétique
- Livrable également en toute couleur RAL
- Idéal pour l'intégration de son propre système de verrouillage



A = Bauöffnungsmaß / Cotes d'encastrement
B = A + 35mm
C = 25mm

HEIKA-Softline



Heika-Softline mit Magnetverschluss

- Ausführungen: verzinktes Stahlblech weiß RAL 9016 oder Sonderfarben nach RAL
- 4 angenietete, schwenkbare Maueranker (bei 15er Türen 2 Anker) sorgen für eine sichere Montage in der Wand oder in der Decke
- Aushängbares Türblatt für Rechts- und Linksanschlag
- Rahmen mit gesoftetem Profil für sauberen Abschluss auf Putz oder Gipskartonoberflächen
- Blechstärke 1mm
- Öffnung der Tür erfolgt mit einem Magnetverschluss und einer Griffmulde
- Standardgrößen: von 20x20cm bis 60x60cm
- Sondergrößen cm-genau auf Anfrage

Heika-Softline avec fermeture magnétique

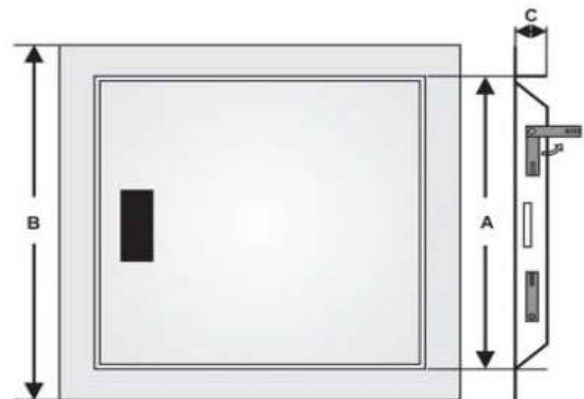
- Cadre et plaque en tôle d'acier galvanisée blanc RAL 9016. Autres couleurs possibles sur demande
- Fixation avec 4 ancras muraux pour pose sur cloisons ou plafonds
- Ventail de porte dégonflable, peut être posé à gauche et à droite
- Cadre à profilé doux pour une belle finition sur plaque de plâtre ou crépi
- Épaisseur de tôle: 1.0mm
- Ouverture de la porte à l'aide d'une poignée intégrée
- Tailles standards de 20x20cm jusqu'à 60x60cm
- Tailles particulières sur demande

Besondere Vorteile unseres Systems:

- Preisgünstige Lösung
- Schneller, problemloser Einbau
- Technisch ausgereifte Lösung
- In nahezu jeder RAL-Farbe lieferbar
- Kein Zubehör notwendig um die Klappe zu öffnen

Les avantages de notre système:

- Solution économique
- Montage facile et rapide
- Finition esthétique
- Livrable également en toute couleur RAL
- Aucun outil nécessaire pour l'ouverture et la fermeture de la trappe



A = Bauöffnungsmaß / Cotes d'encastrement
B = A + 35mm
C = 25mm

HEIKA-Softline Air



Heika-Softline Air mit Lüftungsschlitzen

Heika-Softline air avec fentes d'aération

- Revisionsklappe **Heika-Softline** mit eingestanzten Lüftungsschlitzen
- Mit Vierkantverschluss oder Schnappverschluss erhältlich
- Ausführungen: verzinktes Stahlblech weiß RAL 9016 oder Sonderfarben nach RAL
- 4 angenietete, schwenkbare Maueranker (bei 15er-Türen 2 Anker) sorgen für eine sichere Montage in der Wand oder in der Decke
- Rahmen mit gesoftetem Profil für sauberen Abschluss auf Putz oder Gipskartonoberflächen
- Aushängbares Türblatt für Rechts- und Linksanschlag
- Standardgrößen von 15x15cm bis 120x120cm
- Sondergrößen mm-genau auf Anfrage

- Trappe **Heika-Softline** avec fentes d'aération estampées
- Serrure batteuse à clé carrée ou pousser/lâcher
- Fabrication: acier zingué blanc RAL 9016 ou autres couleurs RAL sur demande
- 4 ancrs murales, pivotantes (pour les trappes de 150mm, 2 ancrs), assurent une fixation sûre sur les cloisons et plafonds
- Ventil de porte dégonflable, peut être posé à gauche ou à droite
- Cadre à profilés doux pour une belle finition sur plaque de plâtre ou crépi
- Tailles standards de 15x15cm à 120x120cm
- Tailles spéciales sur demande

Besondere Vorteile unseres Systems:

- Preisgünstige Lösung
- Schneller, problemloser Einbau
- Technisch ausgereifte Lösung
- Auch in Sondergrößen erhältlich
- Perfekt für Lüftungssysteme

Les avantages de notre système:

- Solution économique
- Montage facile et rapide
- Technique innovante
- Livrable en toutes tailles
- Idéal pour les systèmes d'aération

Maß/cotes	Luftdurchlass/ passage d'air
150x150mm	17,50 cm ³
150x200mm	17,50 cm ³
200x200mm	58 cm ³
200x250mm	58 cm ³
200x300mm	58 cm ³
200x400mm	58 cm ³
250x250mm	82 cm ³
300x300mm	105 cm ³
300x400mm	105 cm ³
400x400mm	152 cm ³
400x600mm	152 cm ³
500x500mm	204 cm ³
600x600mm	251 cm ³
600x800mm	251 cm ³
600x1200mm	251 cm ³
800x800mm	350 cm ³
1000x1000mm	444 cm ³
1200x1200mm	543 cm ³

HEIKA-Softline Hermetik



Heika-Softline Hermetik luft- und staubdicht

- Stabiler, doppelt gewinkelter Z-Profilrahmen
- Doppelt verschweißte, geschlossene Ecken bringen eine hohe Verwindungssteifigkeit
- 4 angenietete, schwenkbare Maueranker sorgen für eine sichere Montage in Wand oder Decke
- Ausführungen: verzinktes Stahlblech, weiß RAL 9016 oder Sonderfarben nach RAL
- Für Wand- und Deckeneinbau
- Türblatt nicht aushängbar
- 19mm wärme- und schalldämmende Einlage
- Einsatzbereich: -40° bis +105°C nach DIN 4102, schwer entflammbar B1
- Wärmedämmwert: 0.036 w/(mk)
- Schalldämmwert bis 35 db/A
- Luft- und staubdicht, geprüft nach DIN 13451/Klasse 4 Prüfbericht MPA NRW 120002612-24
- Rahmen mit Silikon anschlussdicht einsetzen

Besondere Vorteile unseres Systems:

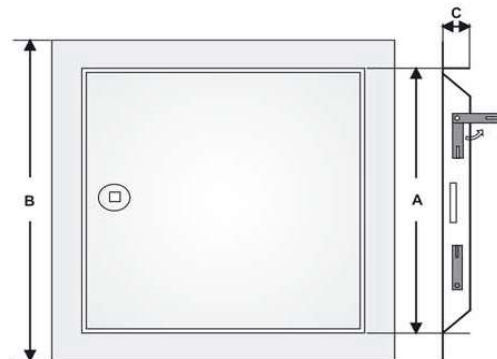
- Wärme- und Schalldämmung
- Höchste Dichtigkeitsklasse
- Auch in Sondergrößen erhältlich

Les avantages de notre système:

- Isolation thermique et acoustique
- Étanchéité à l'air et aux poussières de classe maximale
- Fabrication sur mesure possible

Heika-Softline Hermetik étanche à l'air et aux poussières

- Cadres zingués, profilé doublé en Z
- Angles à double soudage pour une plus grande rigidité
- 4 ancrés murales, pivotantes assurent une fixation sûre sur les cloisons et plafonds
- En acier zingué, blanc RAL 9016 ou autres couleurs RAL sur demande
- Pour cloisons et plafonds
- Ouvrant non dégonflable
- Panneau à isolation thermique et acoustique de 19mm
- Champs d'application: -40° jusqu'à +105° C selon DIN 4102, degré d'inflammabilité B1
- Degré d'isolation thermique: 0,036 w/(mk)
- Degré d'isolation acoustique: jusqu'à 35 db/A
- Étanche à l'air et à la poussière, testée selon norme DIN 13451/classe 4, rapport d'essai MPA NRW 120002612-24
- Garantisiez l'étanchéité du cadre au silicone



A = Bauöffnungsmaß / Cotes d'encastrement

B = A + 35mm

C = 25mm

HEIKA-Softline Solid



Heika-Softline Solid mit Vierkantverschluss

- Sehr stabile Ausführung, **1,5mm Stahlblech** verzinkt für den Einsatz bei hoher Beanspruchung
- Maueranker sorgen für eine sichere Montage in Wand oder Decke
- Rahmen mit gesoftetem Profil für sauberen Abschluss auf Putz oder Gipskartonoberflächen
- Aushängbares Türblatt
- Die Klappe wird mit einem Vierkantschlüssel geliefert
- Standardgrößen: von 30x30cm bis 100x100cm
- Sondergrößen mm-genau auf Anfrage

Heika-Softline Solid avec serrure batteuse à clé carrée

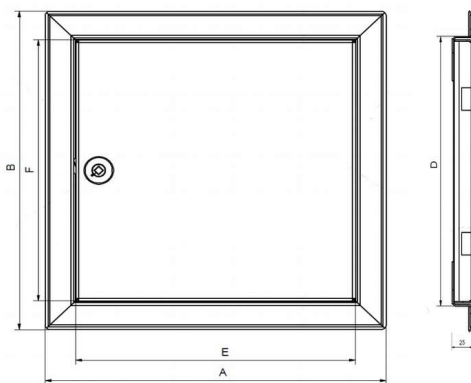
- Système très robuste avec un cadre et un ouvrant épais de **1,5mm en tôle d'acier** galvanisée blanc
- Fixation à l'aide d'ancres muraux
- Pour cloisons et plafonds
- Cadre à profilé doux pour une belle finition sur plaque de plâtre ou crépi
- Ouvrant dégonflable
- Livrée avec une clé carrée
- Tailles standards de 30x30cm jusqu'à 100x100cm
- Tailles particulières au mm près sur demande

Besondere Vorteile unseres Systems:

- Ideal für öffentliche Gebäude
- Kurzfristige Lieferung möglich
- Schneller, problemloser Einbau
- Besonders stabil und widerstandsfähig
- In jeder RAL-Farbe lieferbar
- Abschließbar

Les avantages de notre système:

- Idéal pour les endroits publics et fréquentés
- Livraison à courts termes
- Montage facile et rapide
- Trappe très rigide et résistante
- Livrable également en toute couleur RAL
- Verrouillable



E x F = Bauöffnungsmaß / Cotes d'encastrement

A = E + 56mm

B = F + 56mm

D = F - 1mm

HEIKA-Softline Solid Hermetik



Heika-Softline Solid Hermetik luft- und staubdicht

- **Luftdichte Ausführung**,
geprüft nach DIN EN 13451 Klasse 4
- **Baugleich mit Heika-Softline Solid**, jedoch mit umlaufender Flachdichtung, Dichtungsklasse 4
- Wand- oder Deckeneinbau, aushängbares Türblatt
- Prüfbericht MPA-NRW 120002612-22/29
- Ausführung: weiß RAL 9016
- 19mm wärme- und schalldämmende Einlage
- Die Klappe wird mit einem Vierkantschlüssel geliefert
- Standardgrößen: von 20x20cm bis 60x60cm
- Sondergrößen mm-genau auf Anfrage

Heika-Softline Solid Hermetik étanche à l'air et aux poussières

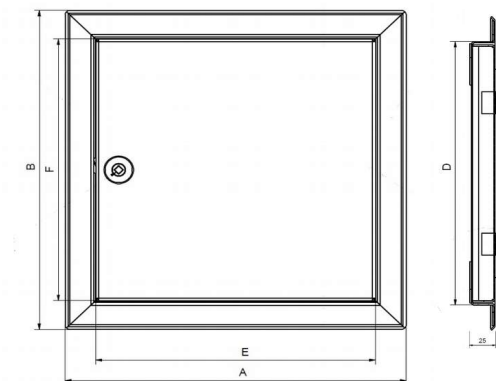
- **Testée à l'étanchéité à l'air**, selon norme DIN EN 13451 classe 4
- **Fabrication similaire à l'Heika Softline Solid**, toutefois avec joints d'étanchéité classe 4
- Pour cloisons et plafonds, avec panneau amovible
- Rapport d'essai MPA-NRW 120002612-22/29
- En blanc RAL 9016
- Fourrure de 19mm, isolant thermique et acoustique
- Livrée avec une clé carrée
- Tailles standards de 20x20cm jusqu'à 60x60cm
- Tailles particulières au mm près sur demande

Besondere Vorteile unseres Systems:

- Ideal für öffentliche Gebäude
- Kurzfristige Lieferung möglich
- Schneller, problemloser Einbau
- Besonders stabil und widerstandsfähig
- Wärme- und Schalldämmung
- Höchste Dichtigkeitsklasse

Les avantages de notre système:

- Idéal pour les endroits publics et fréquentés
- Livraison à courts termes
- Montage facile et rapide
- Trappe très rigide et résistante
- Isolation thermique et acoustique
- Étanchéité à l'air et aux poussières de classe maximale



E x F = Bauöffnungsmaß / Cotes d'encastrement
A = E + 56mm
B = F + 56mm
D = F - 1mm

HEIKA-Softline

Edelstahl / Inox



Heika-Softline Edelstahl

- Ausführung: **Edelstahl poliert** mit Schutzfolie
- 4 angenietete, schwenkbare Maueranker (bei 15-er Türen 2 Anker) sorgen für eine sichere Montage in der Wand und in der Decke
- Durchgehend einteiliger Rahmen mit gesoftetem Profil für sauberen Abschluss auf Putz und Gipskartonoberflächen
- Aushängbares Türblatt für Rechts- und Linksanschlag
- Standardgrößen von 15x15cm bis 60x60cm
- Lieferbar mit Vierkantverschluss, Schnappverschluss und Zylinderschloss
- Sondergrößen mm-genau auf Anfrage
- Lieferbar auch gebürstet (matt) oder in V4A Edelstahl

Heika-Softline inox

- Cadre et plaque en **inox 304 poli**
- Fixation à l'aide d'ancres murales pivotantes
- Cadre à profilé doux pour une belle finition sur plaque de plâtre ou crépi
- Ventail de porte dégonflable, peut être posé à gauche et à droite
- Tailles standards de 15x15cm jusqu'à 60x60cm
- Livrable avec serrure batteuse à clé carrée ou cylindrique ou avec système pousser/lâcher
- Tailles particulières sur demande
- Livrable en inox brossé ou en inox 316 sur demande



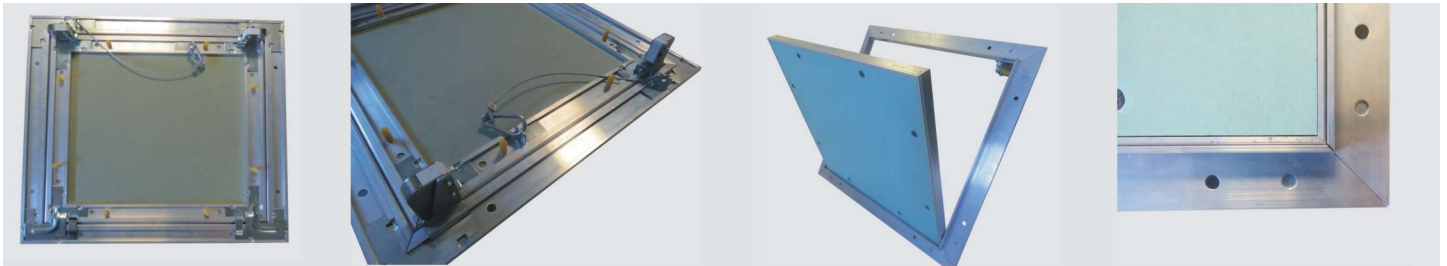
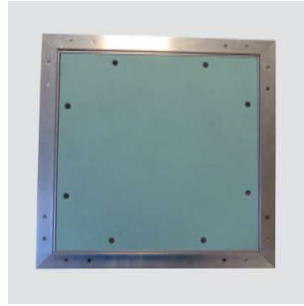
Heika-Softline Solid Edelstahl

- Sehr stabile Ausführung, **1,5mm V2A Edelstahl** für den Einsatz bei hoher Beanspruchung
- Maueranker sorgen für eine sichere Montage in Wand oder Decke
- Rahmen mit gesoftetem Profil für sauberen Abschluss auf Putz oder Gipskartonoberflächen
- Aushängbares Türblatt
- Lieferbar auch gebürstet (matt) oder in V4A Edelstahl

Heika-Softline Solid inox

- Système très robuste avec un cadre et ouvrant épais de **1,5mm en inox 304**
- Fixation à l'aide d'ancres murales
- Cadre à profilé doux pour une belle finition sur plaque de plâtre ou crépi
- Porte dégonflable
- Livrable en inox brossé ou en inox 316 sur demande

HEIKA-Star



Heika-Star

- ◆ Aluprofil mit verzinkten Verbindungselementen
- ◆ Montageschablone (für Standardgrößen)
- ◆ Öffnet & schließt durch Druck auf das Türblatt
- ◆ Schraubenset & Schutzklappen im Lieferumfang
- ◆ Herausnehmbares Türblatt
- ◆ Fangsicherung
- ◆ 12,5mm, 15mm, 18mm, 20mm oder 25mm Gipskarton
- ◆ Sondermaße auf Anfrage möglich

Heika-Star

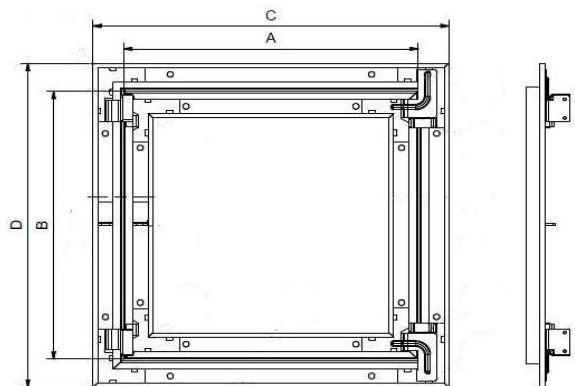
- ◆ Profilés en aluminium et éléments de fixation en acier zingué
- ◆ Gabarit de montage (pour les tailles standards)
- ◆ Ouverture par simple pression sur l'ouvrant
- ◆ Kit de vis et capuchon de protection
- ◆ Panneau amovible
- ◆ Chaînette de sécurité anti-chute
- ◆ Ouvrant en plaque de plâtre hydrofuge BA13, BA15, BA18, BA20 ou 2xBA13
- ◆ Tailles particulières sur demande

Besondere Vorteile unseres Systems

- Kurzfristige Lieferung möglich
- Schneller, problemloser Einbau
- Stabiler Alurahmen
- Ausgereifte Technik
- Flächen bündiger Einbau in Gipskartondecken und -wände
- Auch verwendbar für Gipskarton-Lochplatten

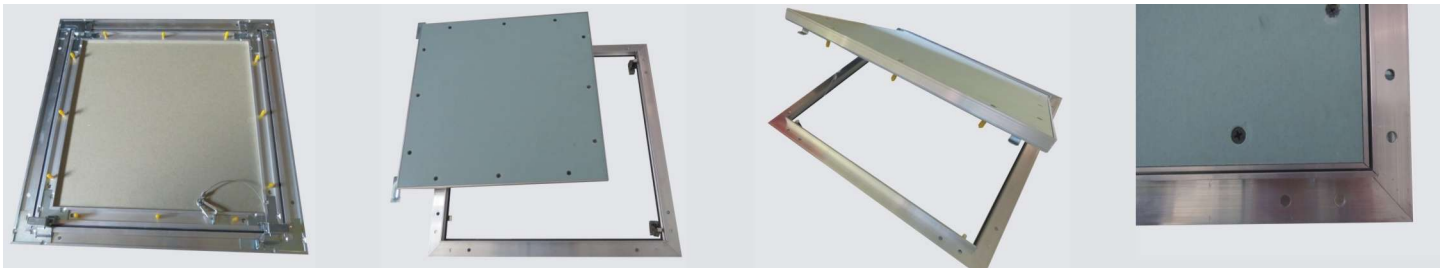
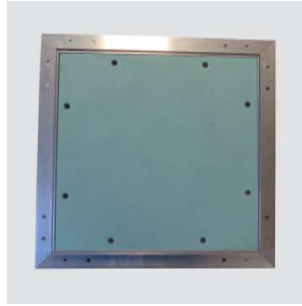
Les avantages de notre système

- Livraison à courts termes
- Pose rapide et facile
- Cadre en aluminium rigide
- Technique innovante
- Pose à fleur de cloison ou de plafond
- Convient également aux plaques de plâtre perforées



A x B = Bauöffnungsmaß / Cotes d'encastrement
C x D = Außenmaß / Cotes hors-tout cadre

HEIKA-Star Hermetik



Heika-Star Hermetik

- ◆ 12.5mm oder 25mm Gipskarton
- ◆ **Luftdichte Ausführung**, geprüft nach DIN EN 14351 Klasse 4, Prüfbericht MPA NRW 120002612-20/27
- ◆ **Rauchdichte Ausführung**, geprüft in Anlehnung an DIN 18095-2, Prüfbericht MPA NRW 120003320-07
- ◆ Baugleich mit Heika-Star, jedoch mit Lippendichtung, Dichtigkeitsklasse 4 (höchste!)
- ◆ Für Wand- / Deckeneinbau
- ◆ Sondermaße auf Anfrage möglich
- ◆ Wandeinbau, Verschluss oben, 1. Maß = Anschlagseite
- ◆ Deckeneinbau, 2. Maß = Anschlagseite

Heika-Star Hermetik

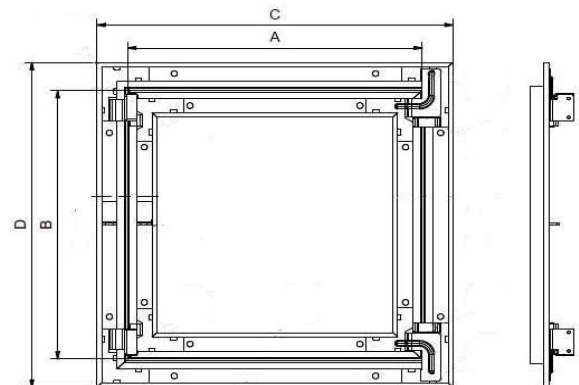
- ◆ Panneau de plâtre BA13 ou 2xBA13
- ◆ **Étanchéité à l'air** testée DIN EN 14351, classe 4, PV: MPA NRW 120002612-20/27
- ◆ **Étanchéité à la fumée** testée DIN 18095-2, PV: MPA NRW 120003320-07
- ◆ Même type de construction que la Heika-Star mais avec joints à lèvres d'étanchéité classe 4 (classe supérieure)
- ◆ Pour cloisons et plafonds
- ◆ Tailles particulières sur demande
- ◆ Montage sur cloison: fermeture vers le haut, 1ère cote = face de butée
- ◆ Montage sur plafond: 2ème cote = face de butée

Besondere Vorteile unseres Systems

- Kurzfristige Lieferung möglich
- Schneller, problemloser Einbau
- Stabiler Alurahmen
- Höchste Dichtigkeitsklasse
- Flächen bündiger Einbau in Gipskartondecken und -wände
- Auch verwendbar für Gipskarton-Lochplatten
- Rauchdichte Ausführung

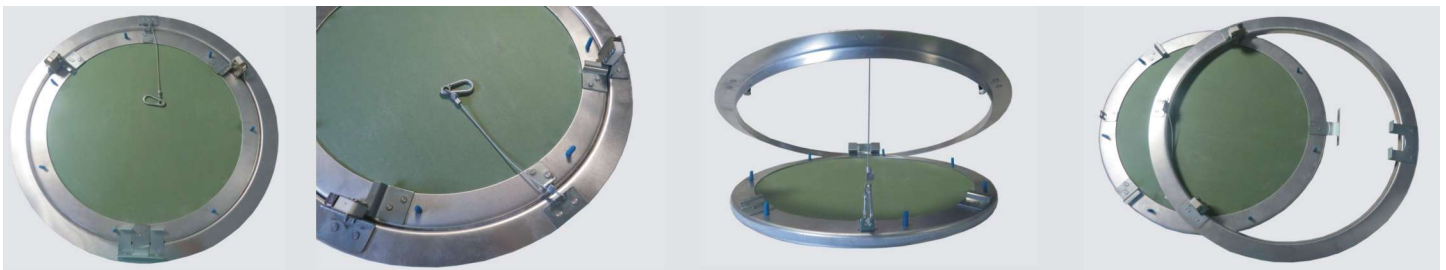
Les avantages de notre système

- Livraison à courts termes
- Pose rapide et facile
- Cadre en aluminium rigide
- Classe d'étanchéité maximum
- Pose à fleur de cloison ou de plafond
- Convient également aux plaques de plâtre perforées
- Également étanche aux fumées



A + B = Bauöffnungsmaß / Cotes d'encastrement
C + D = Außenmaße / Cotes hors-tout cadre

HEIKA-Star Rondo

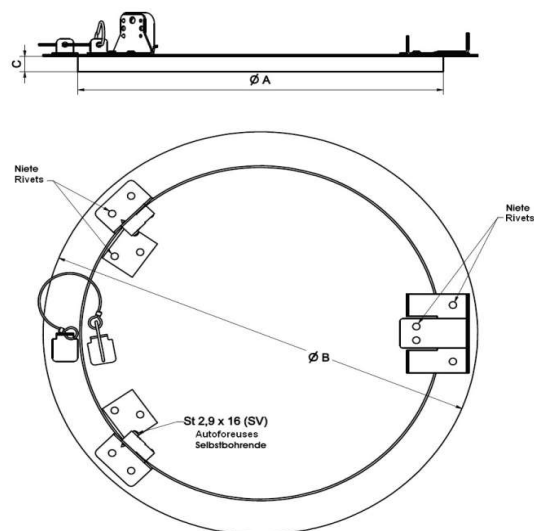


Heika-Star Rondo 12.5mm Gipskarton

- ◆ Aluprofil mit verzinkten Verbindungselementen
- ◆ Fangsicherung
- ◆ Schraubenset und Schutzklappen im Lieferumfang
- ◆ Öffnet und schließt durch Druck auf das Türblatt
- ◆ Herausnehmbares Türblatt
- ◆ Lichte Weite = Einbaumaß A – ca. 15mm
- ◆ Sonderanfertigungen auf Anfrage lieferbar

Heika-Star Rondo avec ouvrant en BA13

- ◆ Cadre de profilés en aluminium
- ◆ Système anti-chute
- ◆ Kit de vis et capuchons de protection
- ◆ Système de fermeture et ouverture par pression
- ◆ Ouvrant amovible
- ◆ Ouverture de jour = cotes d'installation A – env. 15mm
- ◆ Tailles particulières sur demande livrable



A = Ø Bauöffnungsmaß / Cotes d'encastrement
 B = Ø A + 57mm
 C = GK12.5mm / BA13

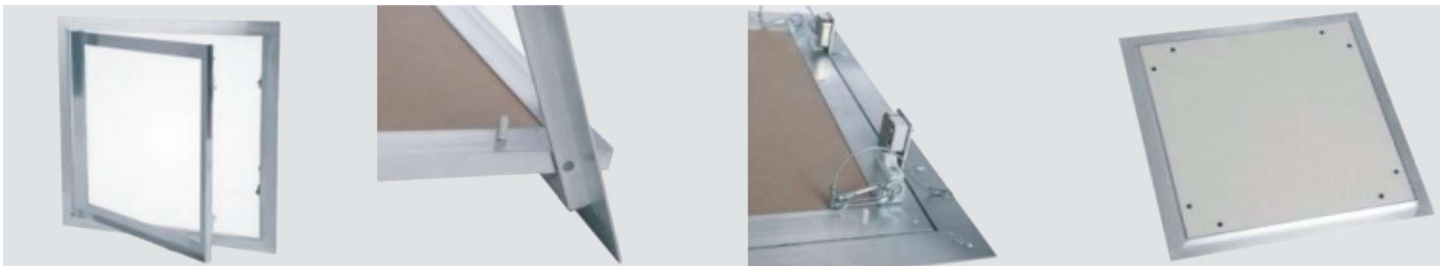
Besondere Vorteile unseres Systems:

- Schneller, problemloser Einbau
- Stabiler Alurahmen
- Ausgereifte Technik
- Fläche n bündiger Einbau in Gipskartondecken und -wände

Les avantages de notre système:

- Pose rapide et facile
- Cadre en aluminium rigide
- Technique innovante
- Pose à fleur de cloison ou de plafond

HEIKA-Eco



Heika-Eco mit festen Scharnieren

- 12.5mm, 15mm oder 25mm Gipskartoneinlage
- Rahmen und Klappe aus Aluminiumprofilen
- Verschweißte Rahmenteile
- Gipskartoneinlage flächenbündig
- Geringe Bauhöhe von 40mm
- Fangvorrichtung
- Festes Türblatt. Nicht aushängbar
- Wird wie eine Tür geöffnet
- Andere Größen und Sondermaße auf Anfrage

Heika-Eco sur charnières

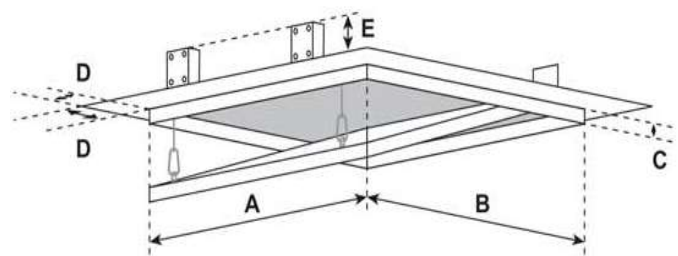
- Panneau en plaque de plâtre BA13, BA15 ou 2xBA13
- Cadre en aluminium
- Éléments de cadre soudés
- Pose à fleur de cloison ou de plafond
- Faible hauteur de montage (40mm)
- Chaînette de sécurité anti-chute
- Ventil fixe, non amovible
- Ouverture latérale (comme une porte)
- Tailles particulières sur demande

Besondere Vorteile unseres Systems:

- Preisgünstige Lösung
- Kurzfristige Lieferung möglich
- Schneller, problemloser Einbau
- Flächenbündiger Einbau in Gipskartonwände
- Malerfertiges Türblatt
- Seitliches Öffnen im Wandbereich möglich
- Auch verwendbar für Gipskarton Lochplatten

Les avantages de notre système:

- Prix avantageux
- Livraison à court terme
- Pose rapide et facile
- Montage à fleur de plafonds et de cloisons en plaque de plâtre
- Panneau prêt à être enduit
- Ouverture latérale sur cloison, comme une porte
- Également utilisable pour les plaques de plâtre perforées



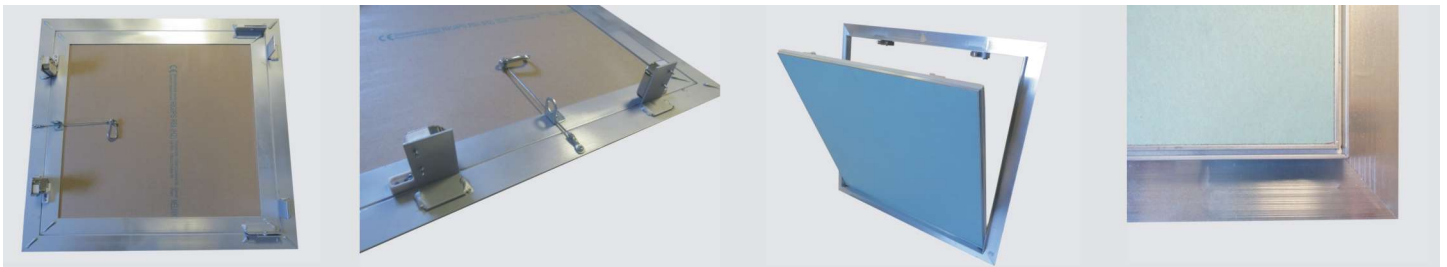
A x B = Einbaumaß / Cotes d'encastrement

C = Plattendicke / Parement

D = Rahmenbreite / Largeur du cadre = 28mm

E = Einbautiefe / Profondeur d'encastrement = 40mm

HEIKA-Eco



Heika-Eco (Standard) zum Aushängen

- Rahmen & Klappe aus Aluminiumprofilen
- Verschweißte Rahmenteile
- Gipskartoneinlage flächenbündig
- Geringe Bauhöhe von 40mm
- 12,5mm, 15mm oder 25mm Gipskartoneinlage
- Fangvorrichtung
- Bei Wandmontage immer Verschluss nach oben ausrichten!
- Andere Größen und Sondermaße auf Anfrage

Heika-Eco (Standard) ouvrant amovible

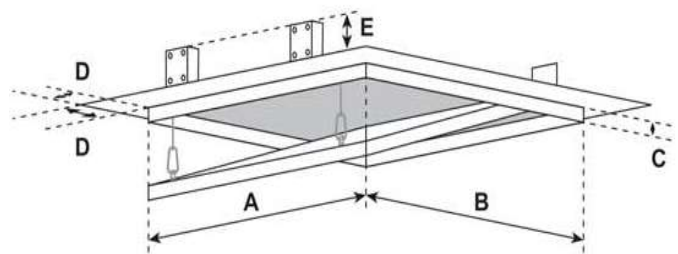
- Profilés en aluminium
- Éléments de cadre soudés
- Panneau en plaque de plâtre pour une pose à fleur de cloison ou de plafond
- Faible hauteur de montage (40mm)
- Panneau en BA13, BA15 ou BA25
- Chaînette de sécurité anti-chute
- En cas de montage mural, l'ouverture sera positionnée en haut
- Tailles particulières sur demande

Besondere Vorteile unseres Systems:

- Preisgünstige Lösung
- Kurzfristige Lieferung möglich
- Schneller, problemloser Einbau
- Stabiler Alurahmen, ausgereifte Technik
- Flächen bündiger Einbau in Gipskartondecken und -wände
- Malerfertiges Türblatt
- Auch verwendbar für Gipskarton-Lochplatten

Les avantages de notre système:

- Solution économique
- Livraison à courts termes
- Montage facile et rapide
- Cadre rigide en aluminium, technique innovante
- Montage à fleur de cloisons ou de plafonds
- Panneau prêt à être enduit
- Convient également aux plaques de plâtre perforées



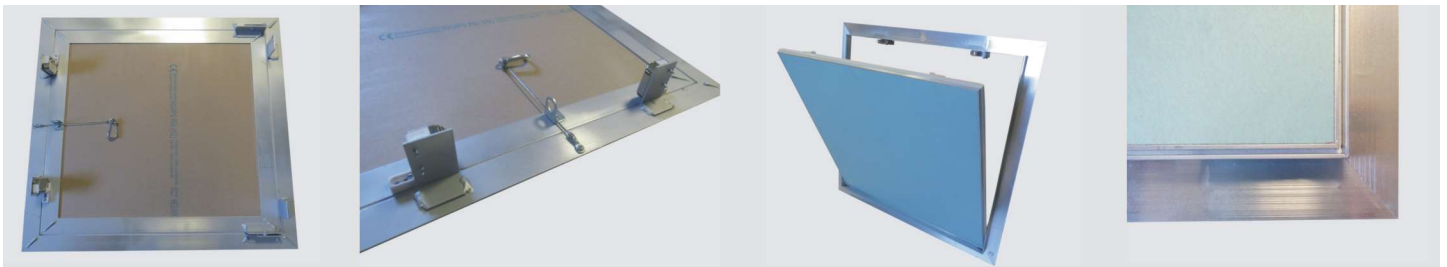
A x B = Einbaumaß / Cotes d'encastrement

C = Plattendicke / Parement

D = 28mm (Rahmenbreite / Largeur du cadre)

E = 40mm (Einbautiefe / Profondeur d'encastrement)

HEIKA-Eco Hermetik



Heika-Eco Hermetik luft- und staubdicht

- 12.5mm, 15mm oder 25mm Gipskartoneinlage
- Rahmen und Klappe aus Aluminiumprofilen
- Mit Gummidichtung, **geprüft luft- und staubdicht**, Prüfbericht Nr. 106 34533 (ift Rosenheim)
- Gipskartoneinlage flächenbündig eingeklebt
- Geringe Bauhöhe, passt auch unter Klimageräte
- 4-fach Eckverbindung für hohe Stabilität
- Geprüft bis 1000x1000mm, auch mit Schlössern
- Fangvorrichtung
- Bei Wandmontage immer Verschluss nach oben ausrichten!

Besondere Vorteile unseres Systems

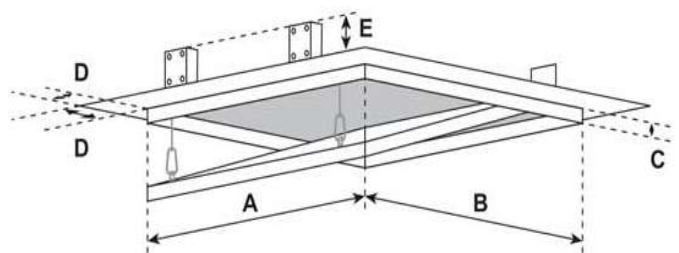
- Preisgünstige Lösung
- Kurzfristige Lieferung möglich
- Schneller, problemloser Einbau
- Stabiler Alurahmen, ausgereifte Technik
- Flächen bündiger Einbau in Gipskartondecken und -wände
- Malerfertiges Türblatt
- Luft- und staubdichte Ausführung

Les avantages de notre système:

- Solution économique
- Livraison à courts termes
- Montage facile et rapide
- Cadre rigide en aluminium, technique innovante
- Montage à fleur de cloisons ou de plafonds
- Panneau prêt à être enduit
- Étanche à l'air et aux poussières

Heika-Eco Hermetik étanche à l'air et aux poussières

- Panneau en plaque de plâtre BA13, BA15 ou BA25
- Cadre et chassis en profilés d'aluminium
- **Avec joints d'étanchéité à l'air et à la poussière**, certificat n° 106 34533 (ift Rosenheim)
- Panneau collée à fleur de cloison ou de plafond
- Profondeur d'installation minimale, peut-être montée sous les appareils de climatisation
- 4 raccords d'angle pour une meilleure stabilité
- Testées avec ou sans serrure jusqu'à une taille de 1000x1000mm
- Dispositif anti-chute
- En cas de montage sur cloison, positionner le côté d'ouverture en haut!



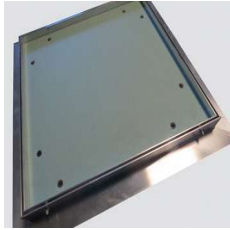
A x B = Einbaumaß / Cotes d'encastrement

C = Plattendicke / Paremment

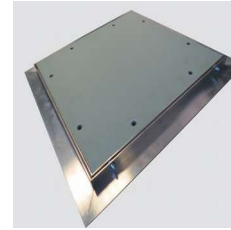
D = 28mm (Rahmenbreite / Largeur du cadre)

E = 40mm (Einbautiefe / Profondeur d'encastrement)

Revisionsklappen für Fliesenbelag / Trappes de visite à carreler



Standard „Zum Reinfliesen“ /
Standard „avec niche à colle“



Variante 2 „Zum Drauffliesen“
Variante 2 „sans niche à colle“



Heika-Eco

Revisionsklappe für Fliesenbelag

- ◆ Rahmen und Klappe aus Aluminiumprofilen
- ◆ Verschweißte Rahmenteile
- ◆ Gipskartoneinlage flächenbündig
- ◆ Geringe Bauhöhe von 40mm
- ◆ 12,5mm, 15mm oder 25mm Gipskartoneinlage
- ◆ Fangvorrichtung
- ◆ **Standard: Zum „Reinfliesen“:** Das Aluminiumprofil ist höher als die GKBI-Platte. Dadurch entsteht eine Fliesenwanne.
- ◆ **Variante 2: Zum „Drauffliesen“:** Das Aluminiumprofil ist bündig mit der GKBI-Platte. Die Fliesen werden auf das Profil gesetzt.
- ◆ Andere Größen und Sondermaße auf Anfrage

Heika-Eco

Trappe de visite à carreler

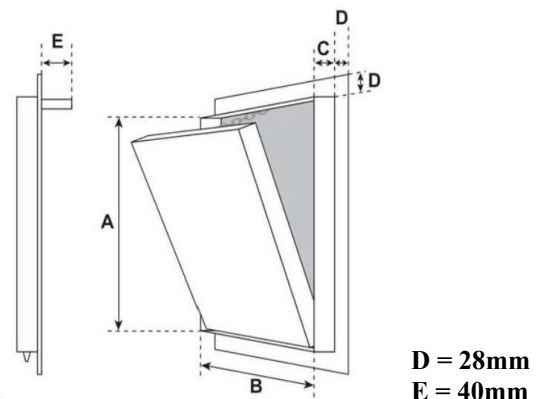
- ◆ Profilés en aluminium
- ◆ Éléments de cadre soudés
- ◆ Panneau en plaque de plâtre pour une pose à fleur de cloison ou de plafond
- ◆ Faible hauteur de montage (40mm)
- ◆ Panneau en BA13, BA15 ou BA25
- ◆ Chaînette de sécurité anti-chute
- ◆ **Standard:** Le profilé est plus haut que la plaque de plâtre. Une niche est ainsi créée pour accueillir la colle.
- ◆ **Variante 2:** Le profilé de la trappe est au même niveau que la plaque de plâtre. Le carrelage est posé sur les profilés.
- ◆ Tailles particulières sur demande

Besondere Vorteile unseres Systems:

- Preisgünstige Lösung
- Kurzfristige Lieferung möglich
- In der Praxis tausendfach bewährt
- Stabiler Alurahmen
- Flächenbündiger Einbau in Gipskartonwand

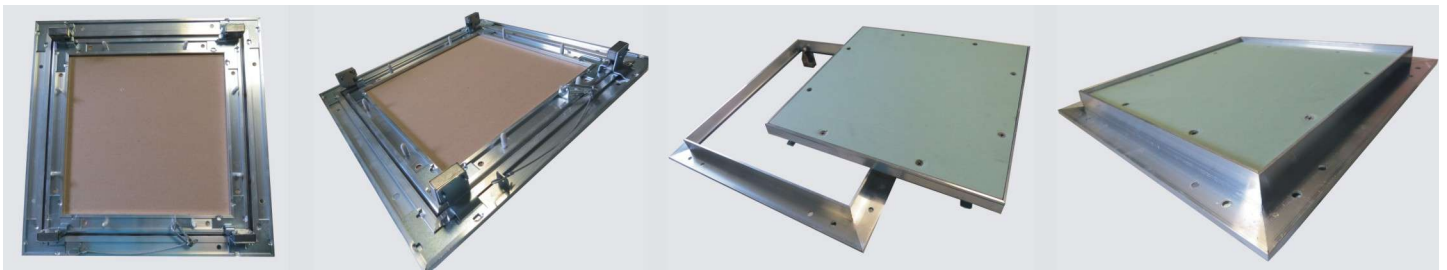
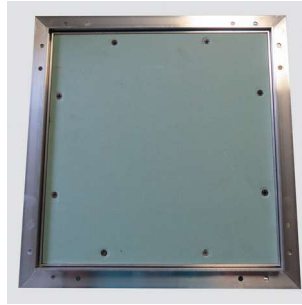
Les avantages de notre système:

- Prix avantageux
- Livraison à court terme
- Mille fois éprouvé dans la pratique
- Cadre en aluminium rigide
- Montage à fleur de cloisons en plaque de plâtre



A + B = Bauöffnungsmaß / Cotes d'encastrement
C = Plattenstärke / Epaisseur de parement

Revisionsklappen für Fliesenbelag / Trappes de visite à carreler



Heika-Star

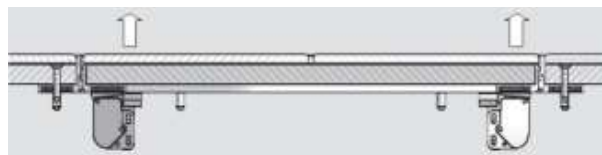
Revisionsklappe für Fliesenbelag

- ◆ Herausnehmbare Klappe
- ◆ Mit Gummidichtung
- ◆ Spritzwassergeschützt und luftdicht
- ◆ Fliesen werden bauseits auf das Türblatt geklebt, mit 12,5mm GK + Fliesenbett
- ◆ Türblatt wird mit 4 Schnäppern gehalten
- ◆ Durch Druck auf das Türblatt entriegeln die Schnäpper und es wird aus dem Rahmen gedrückt

Heika-Star

Trappe de visite à carreler

- ◆ Ouvrant amovible
- ◆ Avec joint d'étanchéité
- ◆ Étanche à l'air et aux éclaboussures
- ◆ La trappe est évidée pour faciliter la pose des carreaux de carrelage
- ◆ Ouverture et fermeture à l'aide de 4 loqueteaux
- ◆ Ouverture et fermeture par simple pression sur l'ouvrant



Herausnehmbare Klappe, kein Scharnier / Ouvrant amovible, aucune charnière

Besondere Vorteile unseres Systems:

- Spritzwassergeschützt
- Kurzfristige Lieferung möglich
- In der Praxis tausendfach bewährt
- Stabiler Alurahmen
- Für alle Fliesenformate geeignet

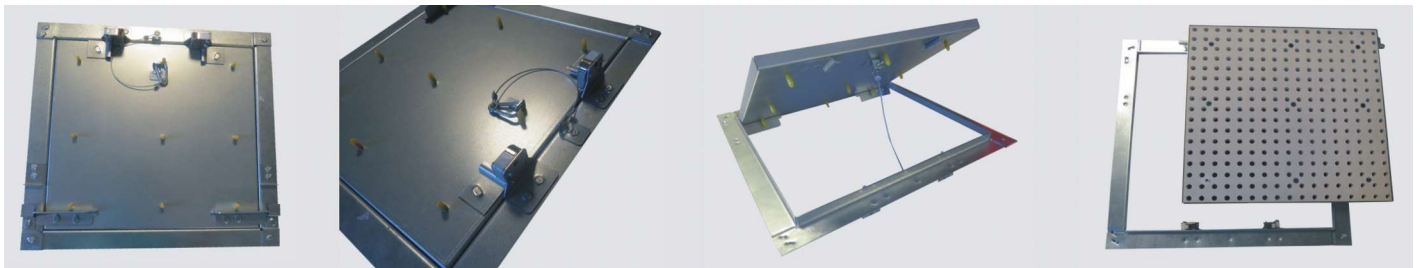
Les avantages de notre système:

- Étanche aux éclaboussures d'eau
- Livraison à court terme
- Mille fois éprouvé dans la pratique
- Cadre en aluminium rigide
- Approprié à tout type de carrelage



Außenmaße / Cotes hors-tout cadre =
Bauöffnungsmaß / Cotes d'encastrement + 55mm

HEIKA-Star Drill



Heika-Star Drill

Revi-Klappe mit Lochplatteneinlage

- Rahmen und Klappe aus verzinktem Stahlblech
- Mit Schnappverschluss
- Geringer Randspalt, nur 1mm umlaufend, die Fuge liegt genau zwischen zwei Lochreihen
- Lieferbar für alle gängigen Lochplatten, werkseitige Beplankung nur bei Zuschnitt von ganzen GK-Lochplatten (1200x1200mm) möglich
- Sondermaße auf Anfrage lieferbar
- Bei Bestellung bitte Lochung angeben (z.B. 8/18)

Besondere Vorteile unseres Systems:

- Preisgünstige Lösung
- Kurzfristige Lieferung möglich
- Schneller, problemloser Einbau
- Stabiler Stahlrahmen
- Technisch ausgereifte Lösung
- Flächen bündiger Einbau in Gipskartonlochdecke
- Passt genau zum bestehenden Lochbild
- Kein Einpassen auf der Baustelle mehr erforderlich

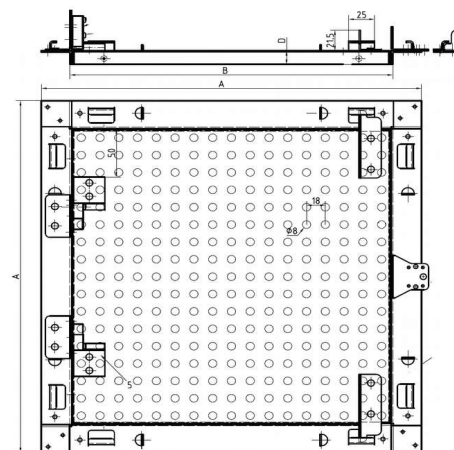
Les avantages de notre système:

- Solution économique
- Livraison à courts termes
- Montage facile et rapide
- Cadre rigide en acier zingué
- Technique innovante
- Montage à fleur de plafonds
- S'adapte exactement au modèle de perforation
- Aucun ajustement fastidieux n'est nécessaire

Heika-Star Drill

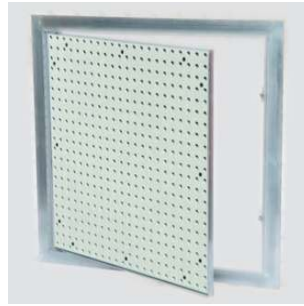
Trappe de visite avec panneau en plaque de plâtre perforée

- Cadre et profilés en acier zingué
- Ouverture en pousser/lâcher
- Bordure très mince, seulement 1mm. La jointure se trouve exactement entre deux rangées de perforation
- Livrable en tout type de plaques de plâtre perforés
- Tailles particulières sur demande
- Lors de la commande, veuillez indiquer le type de perforation (par exemple 8/18)



200x200mm	= A : 256,5mm	B : 201,5mm
300x300mm	= A : 364,5mm	B : 309,5mm
400x400mm	= A : 454,5mm	B : 399,5mm
500x500mm	= A : 562,5mm	B : 507,5mm
600x600mm	= A : 652,5mm	B : 597,5mm
800x800mm	= A : 850,5mm	B : 795,5mm

HEIKA-Eco Drill



Heika-Eco Drill

Revi-Klappe mit Lochplatteneinlage

- Aluprofil mit verzinkten Verbindungselementen
- Die Klappe ist entweder mit festen Scharnieren oder zum Aushängen erhältlich
- Öffnet & schließt durch Druck auf das Türblatt
- 12,5mm Gipskarton-Lochplatte
- Sondermaße auf Anfrage lieferbar
- Bei Bestellung bitte Lochung angeben (z.B. 8/18)

Heika-Eco Drill

Trappe de visite avec panneau en plaque de plâtre perforée

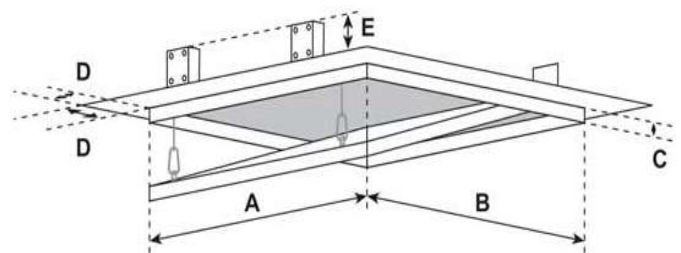
- Profilés d'aluminium avec éléments de fixation en acier
- Livrable avec charnières ou avec panneau dégonflable
- Ouverture/fermeture en pousser/lâcher
- Panneau de plaque de plâtre perforée BA13
- Tailles particulières sur demande
- Lors de la commande, veuillez indiquer le type de perforation (par exemple 8/18)

Besondere Vorteile unseres Systems

- Preisgünstige Lösung
- Kurzfristige Lieferung möglich
- Schneller, problemloser Einbau
- Stabiler Alurahmen
- Flächen bündiger Einbau in Gipskartonwände
- Passt genau zum bestehenden Lochbild
- Kein Einpassen auf der Baustelle mehr erforderlich

Les avantages de notre système

- Solution économique
- Livraison à courts termes
- Montage facile et rapide
- Cadre rigide en aluminium
- Montage à fleur de plafonds
- S'adapte exactement au modèle de perforation
- Aucun ajustement fastidieux n'est nécessaire



A + B = Je nach Art der Lochung.

Wird millimetergenau an das bestehende Lochbild angepasst

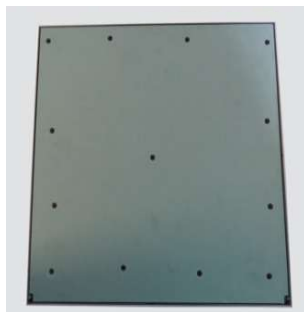
A + B = adaptés au mm près au type de perforation.

C = 13mm

D = 28mm

E = 40mm

Einschub-Reviklappe / Trappe de visite tiroir



Einschub-Reviklappe für nachträglichen Wand- oder Deckeneinbau

- Gipskartoneinlage H2, imprägniert
- Für alle Beplankungsdicken verwendbar
- Klappe nicht aushängbar, Türblatt fest montiert
- Einfache Montage: Öffnung ausschneiden, Klappe einschieben, seitlich am Profil anschrauben - fertig!
- Keine überstehenden Schnappverschlüsse
- Öffnen und Schließen durch Druck auf die Klappe an der Schnäpperseite
- Einbau seitlich angeschlagen

Trappe de visite tiroir pour pose en tunnel sur cloisons ou plafonds

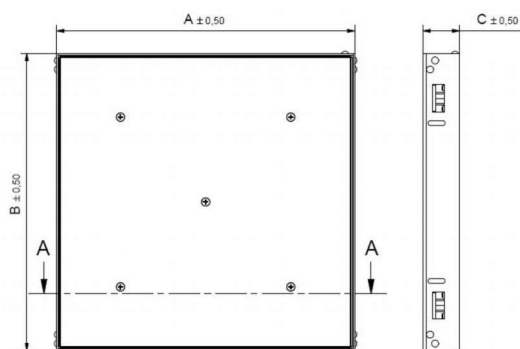
- Plaque de plâtre hydrofuge
- Peut être posée sur n'importe quelle épaisseur de parement
- Ouvrant sur charnières, non amovible
- Montage simple: découpez l'ouverture, insérez la trappe, fixez-la de côté aux profilés, c'est prêt!
- Système de fermeture invisible
- Ouverture et fermeture de la trappe par simple pression sur l'ouvrant
- Pose latérale

Besondere Vorteile unseres Systems:

- Preisgünstige Lösung
- Ideal für nachträglichen Wand- oder Deckeneinbau
- Schneller, problemloser Einbau
- Technisch ausgereifte Lösung
- Flächen bündiger Einbau in Gipskartonwände

Les avantages de notre système:

- Solution économique
- Idéal pour un montage ultérieur sur cloison ou plafond
- Montage facile et rapide
- Technique innovante
- Montage à fleur de cloisons ou de plafonds



Lichte Weite = Einbaumaß A/B – 20mm

Ouverture jour = cotes d'encastrement A/B – 20mm

C = 42,5mm

Einschub-Reviklappe System MW/ Trappe de visite tiroir Système MW



Einschub-Reviklappe System MW zum Einschieben in Massivwände und Massivdecken

- Gipskartoneinlage 12.5mm, imprägniert
- Türblatt aushängbar
- Öffnen und Schließen durch Druck auf die Klappe an der Schnäpperseite (oben)
- **Für Massivwände- und Massivdecken**
- Schlösser gegen Aufpreis:
 - Vierkantschloss
 - Rundzylinder-Hebelschloss
 - Profilzylinderschloss
- Ausführung für Fliesenbelag ist möglich

Trappe de visite tiroir Système MW pour pose en tunnel sur cloisons ou plafonds massifs

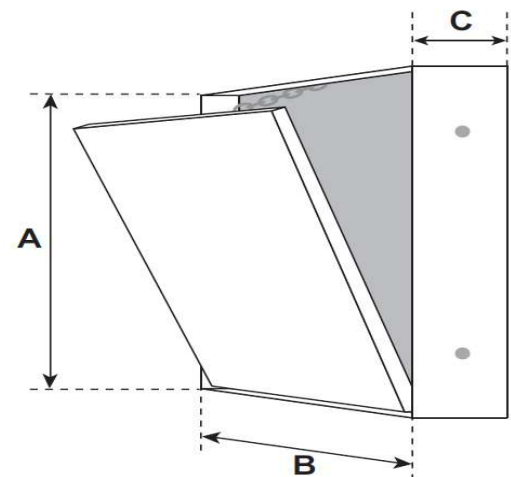
- Ventail en plaque de plâtre BA13 hydrofuge
- Ventail amovible
- Ouverture et fermeture de la trappe par simple pression sur l'ouvrant (pousser/lâcher)
- **Pour cloisons et plafonds massifs**
- Verrouillage contre supplément:
 - Serrure batteuse à clé carrée
 - Serrure batteuse cylindrique (barillet)
 - Serrure à canon européen
- Variante à carreler possible sur demande

Besondere Vorteile unseres Systems:

- Preisgünstige Lösung
- Kurzfristige Lieferung möglich
- Schneller, problemloser Einbau
- Stabiler Alurahmen
- Technisch ausgereifte Lösung
- Flächenbündiger Einbau in Massivwände und -decken
- Auch herstellbar für bausteigen Putz- oder Fliesenbelag

Les avantages de notre système:

- Solution économique
- Livraison à court terme
- Montage facile et rapide
- Cadre en aluminium rigide
- Technique innovante
- Pose à fleur de cloison ou de plafond
- sur demande: variante à carreler ou à enduire



A x B = Einbaumaße / cotes d'encastrement

C = Standard 60mm

C = Sondermaße bis 70mm, je nach Türblattdicke

HEIKA-Gigant



Heika-Gigant Die XXL-Revisionstür

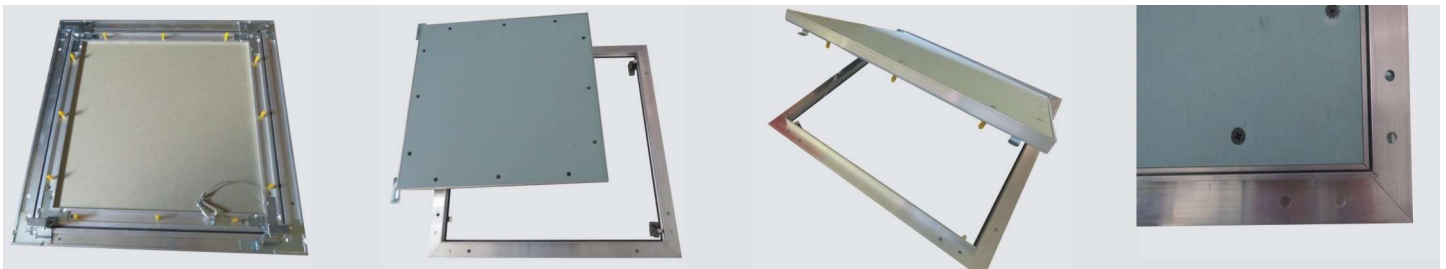
- Wandmontage, seitliches öffnen
- Flächen bündiger Einbau in Gipskartonwände oder Massivwände
- Beplankung 12.5mm Gipskarton, H2, imprägniert
- Einbautiefe variabel
- Unsichtbare Klappenscharniere, nicht aushängbar
- Rahmen und Türblatt aus verzinktem Stahlblech
- Öffnungswinkel max. 90°
- Anschlag DIN links bzw. DIN rechts möglich
- **Max. Einbaumaß 1000 x 2000mm**
- Stabile Unterkonstruktion erforderlich, seitliche Montage an UA Profil wird empfohlen
- Magnetverschluss (Standard)
Weitere Schlossvarianten *gegen Aufpreis*:
Vierkantverschluss, Zylinderschloss
- Laufrolle am Türblatt montiert, Handgriff bei Ausführung Magnetverschluss
- Sondermaße auf Anfrage möglich

Heika-Gigant La porte de visite XXL

- Pour montage vertical sur cloison
- Encastrement à fleur de cloisons en plaque de plâtre ou sur murs massifs
- Parement de 12.5mm (BA13), plaque de plâtre hydrofuge
- Charnières invisibles, panneau non amovible
- Cadre du châssis et de l'ouvrant en acier zingué
- Angle d'ouverture de la porte: 90° max.
- Peut être livrée avec sens d'ouverture à droite ou à gauche
- **Taille maximale: 1000 x 2000mm**
- Montage seulement dans une sous-contruction rigide, le cadre d'encastrement doit être fixé latéralement aux profilés
- Système de fermeture en pousser/lâcher. Autre variante de fermeture possibles: Clé batteuse carrée ou serrure cylindrique
- Le panneau est posé sur roulettes pour faciliter l'ouverture
- Tailles sur demande

HEIKA-Star Flame

Trennwände/Cloisons séparatrices



Heika-Star Flame

Brandschutzklappe F30/F60/F90/120 für Trennwände

- 12,5mm, 15mm GKFI (F30), 25mm GKFI (F60/90/120)
- Umlaufende im Brandfall aufschäumende Dichtung
- Klappe lässt sich komplett herausnehmen
- Einbau in Gipskartonwände, Verschluss nach oben
- Rahmen und Klappe aus stabilen Aluprofilen
- Öffnung und Verschluss durch Druck auf die Klappe
- Flächen bündiger Einbau
- Geprüft nach DIN EN 1364-1: 1990-10
- Andere Einbautiefen und Größen auf Anfrage

Heika-Star Flame

trappe coupe-feu F30/F60/F90/120 pour cloisons séparatrices

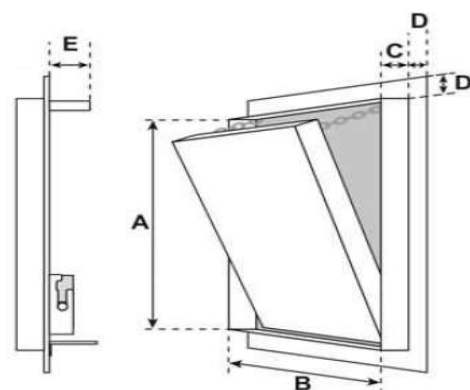
- Ouvrant en BA13, BA15 (F30) ou BA25 (F60/90/120)
- Bande intumescente
- Ouvrant amovible
- Montage sur les cloisons en plaque de plâtre, coté de fermeture vers le haut
- Cadre en profilés d'aluminium rigides
- Ouverture et fermeture de la trappe par simple pression sur l'ouvrant
- Pose à fleur de cloison
- Testée selon norme DIN EN 1364-1: 1990-10
- Parements et tailles particuliers sur demande

Besondere Vorteile unseres Systems:

- Preisgünstige Lösung
- Kurzfristige Lieferung möglich
- Schneller, problemloser Einbau
- Stabiler Alurahmen
- Technisch ausgereifte Lösung
- Flächen bündiger Einbau in Gipskartonwände

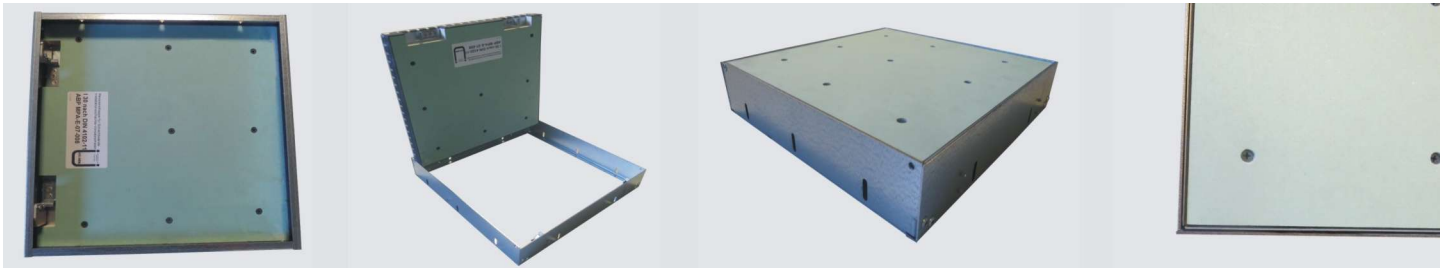
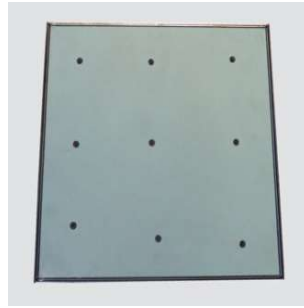
Les avantages de notre système:

- Solution économique
- Livraison à courts termes
- Montage facile et rapide
- Cadre rigide en aluminium
- Technique innovante
- Montage à fleur de cloison sèche



A / B = Einbaumaße / Cotes d'encastrement
 C = 12,5mm (F30), 25mm (F90)
 D = 25mm
 E = 30mm

Brandschutz Einschub-Reviklappe / Trappe de visite tiroir coupe-feu



Brandschutz Einschub-Reviklappe für nachträglichen Einbau in F30/F60/F90 Trennwände

- 12.5mm (F30) oder 25mm (F60/F90/120) GKFI
- Geringe Einbautiefe, verzinkter Rahmen
- Ideal für Vorwandinstallationen und nachträglichem Einbau
- Nicht aushängbar
- Geprüft bis zu der Größe 600x600mm nach DIN EN 1341-1: 1999-10, von beiden Seiten
- Ohne sichtbare Verriegelung
- Öffnen/Schließen: Durch Druck auf das Türblatt
- Einbau seitlich angeschlagen

Trappe de visite coupe-feu tiroir pour pose en tunnel sur cloisons légères F30/F60/F90

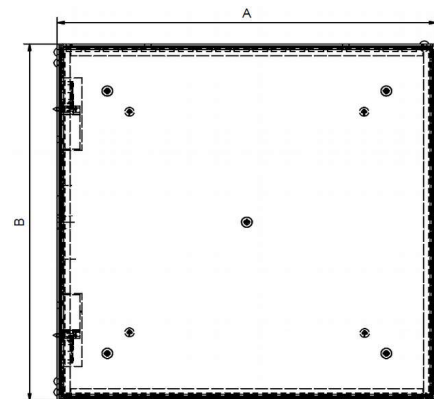
- Plaque de plâtre BA13 hydrofuge F30 ou 2xBA13 (F30/F60/F90)
- Profondeur de montage réduite, cadre en acier zingué
- Idéal pour un montage ultérieur sur cloisons finies
- Ouvrant sur charnières, non amovible
- Testée coupe-feu jusqu'à la taille 600x600mm selon norme DIN EN 1341-1: 1999-10, sur les deux faces
- Système de fermeture invisible
- Ouverture et fermeture de la trappe par simple pression sur l'ouvrant
- Pose latérale

Besondere Vorteile unseres Systems

- Preisgünstige Lösung
- Kurzfristige Lieferung möglich
- Schneller, problemloser Einbau
- Technisch ausgereifte Lösung
- Flächen bündiger Einbau in Gipskartonwände
- Nachträglicher Einbau in Trennwände möglich

Les avantages de notre système

- Solution économique
- Livraison à courts termes
- Montage facile et rapide
- Technique innovante
- Montage à fleur de cloison
- Montage ultérieur sur cloisons finies possible



Lichte Weite = Einbaumaß A/B - 20mm

Ouverture jour = cotes d'encastrement A/B - 20mm

HEIKA-Star Flame

Schachtwände/Gaines techniques



Heika-Star Flame

Brandschutzklappe F30/F60/F90 für Schachtwände/Vorsatzschalen

- 25mm (F30), 30mm (F60), 40mm (F90) oder 50mm (F90) GKFI
- Umlaufende im Brandfall aufschäumende Dichtung
- Türblatt fest montiert, und nicht herausnehmbar, seitlich angeschlagen
- Vierkantverschluss
- Flächen bündiger Einbau
- Geprüft bis zu der Größe 600x1200mm nach DIN 4102-11 1985-12, Front und Rückseite
- Andere Größe und Einbautiefen auf Anfrage

Heika-Star Flame

Trappe de visite coupe-feu F30/F60/F90 pour gaines techniques

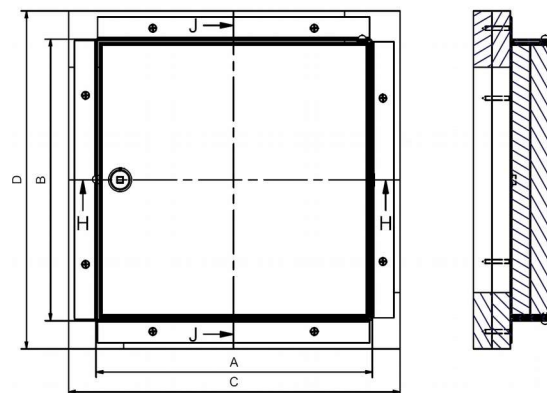
- Ouvrant en BA25 (F30), BA30 (F60), BA40 (F90) ou BA50 (F90)
- Bande intumescente
- Ouvrant fixé à l'aide de charnières et non dégonflable
- Serrure batteuse à clé carrée
- Pose latérale à fleur de cloison
- Testée jusqu'à la taille 600x1200mm selon norme DIN 4102-11 1985-12, sur les deux faces
- Parements et tailles particuliers sur demande

Besondere Vorteile unseres Systems

- Kurzfristige Lieferung möglich
- Schneller, problemloser Einbau
- Technisch ausgereifte Lösung
- Flächen bündiger Einbau in Gipskartonwände
- Brandschutzprüfung Front und Rückseite

Les avantages de notre système

- Livraison à courts termes
- Montage facile et rapide
- Technique innovante
- Montage à fleur de cloisons ou de plafonds
- Testée coupe-feu sur les deux faces



Lichte Weite = Einbaumaß A/B – 60mm

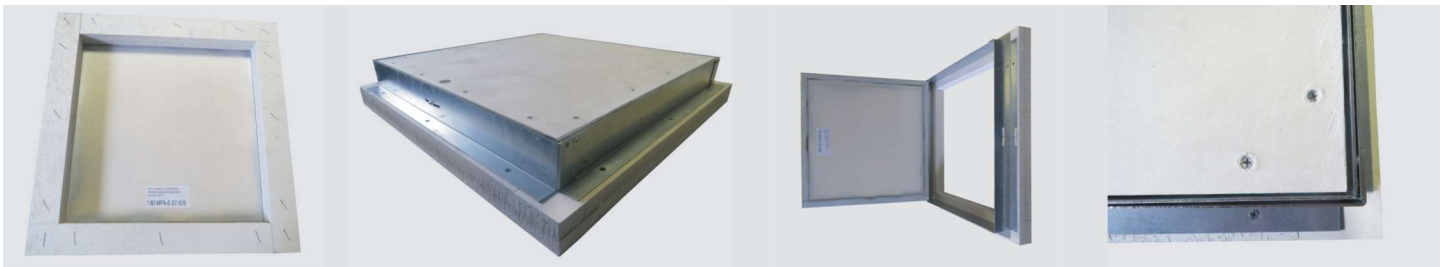
Ouverture jour = cotes d'encastrement A/B – 60mm

Außenmaß C/D= Einbaumaß A/B + 60mm

Cotes hors-tout C/D= cotes d'encastrement A/B + 60mm

HEIKA-Star Flame Hermetik

Schachtwände/Gaines techniques



Heika-Star Flame Hermetik Brandschutzklappe F30/F60/F90 für Schachtwände/Vorsatzschalen

- 25mm (F30), 30mm (F60), 40mm (F90) oder 50 mm (F90) GKFI
- Revisionsklappe mit Vierkantverschluss
- Türblatt fest montiert, nicht herausnehmbar, seitlich angeschlagen
- Für Installationsschächte oder Vorsatzschalen mit erhöhter Anforderung "luftdicht" und Brandschutz
- **Rauchdichte Ausführung**, geprüft in Anlehnung an DIN 18095-2
- Brandschutzprüfung nach DIN 4102-11 1985-12 für Front- und Rückseite
- **Prüfung der Luftdichtigkeit** DIN EN 13451 Klasse 4 (höchste)
- Geprüft bis zu der Größe 600x600mm
- Sondergrößen auf Anfrage

Besondere Vorteile unseres Systems

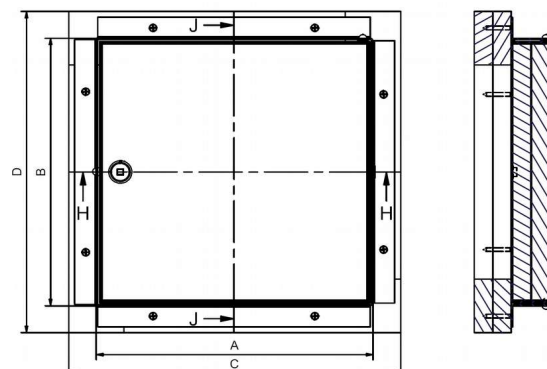
- Kurzfristige Lieferung möglich
- Schneller, problemloser Einbau
- Höchste Luftdichtigkeit
- Flächen bündiger Einbau in Gipskartonwände
- Brandschutzprüfung Front und Rückseite

Les avantages de notre système

- Livraison à courts termes
- Montage facile et rapide
- Degré d'étanchéité la plus élevée
- Montage à fleur de cloisons ou de plafonds
- Testée coupe-feu sur les deux faces

Heika-Star Flame Hermetik trappe coupe-feu F30/F60/F90 pour gaines techniques

- Ouvrant en BA25 (F30), BA30 (F60), BA40 (F90) ou BA50 (F90)
- Trappe de visite avec serrure batteuse à clé carrée
- Ouvrant fixé à l'aide de charnières et non dégonflable
- Pour la pose sur gaines techniques demandant des normes élevées coupe-feu et étanchéité
- **Étanche aux fumées** suivant norme DIN 18095-2
- Testée coupe-feu selon norme DIN 4102-11 1985-12, sur les deux faces
- **Testée étanche à l'air** selon norme DIN EN 13451 classe 4 (la plus élevée)
- Testée jusqu'à la taille de 600x600mm
- Parements et tailles particuliers sur demande



Lichte Weite = Einbaumaß A/B – 60mm

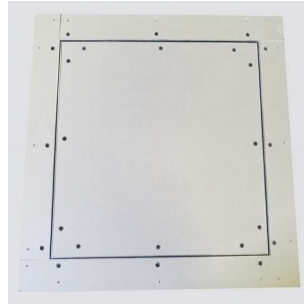
Ouverture jour = cotes d'encastrement A/B – 60mm

Außenmaß C/D= Einbaumaß A/B + 60mm

Cotes hors-tout C/D= cotes d'encastrement A/B + 60mm

HEIKA-Eco Flame

Schachtwände/Gaines techniques



Heika-Eco Flame

Brandschutzklappe F30/F60/F90/F120 für Schachtwände/Vorsatzschalen

- 25mm (F30), 30mm (F60), 40mm (F90/120) 45mm (F90/120), 50mm (F90/120) GKFI
- Umlaufende im Brandfall aufschäumende Dichtung
- Einbau in nichttragende Schachtwände/Vorsatzschalen der Feuerwiderstandklasse F30 bis F120
- Rahmen und Klappe aus stabilen Aluprofilen
- Öffnung und Verschluss erfolgt durch Druck auf die Klappe
- Klappe lässt sich komplett herausnehmen
- Flächen bündiger Einbau
- Geprüft nach DIN EN 13501

Heika-Eco Flame

trappe coupe-feu F30/F60/F90/F120 pour gaines techniques

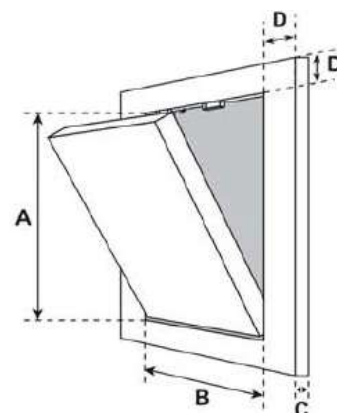
- Ouvrant en 2xBA13 (F30), 2xBA15 (F60), 2xBA20 (F90/120) 3xBA15 (F90/120), 4xBA13 (F90/120)
- Bande intumescente
- Installation sur gaines techniques/doublages non-porteurs et coupe-feu
- Cadres et panneau en profilés rigides
- Ouverture et fermeture par pression
- Ouvrant dégonflable
- Installation à fleur de cloison
- Testée selon norme DIN EN 13501

Besondere Vorteile unseres Systems

- Preisgünstige Lösung
- Kurzfristige Lieferung möglich
- Schneller, problemloser Einbau
- Technisch ausgereifte Lösung
- Flächen bündiger Einbau in Gipskartonwände
- Auch zum Befliesen geeignet

Les avantages de notre système

- Solution économique
- Livraison à courts termes
- Montage facile et rapide
- Technique innovante
- Montage à fleur de cloisons
- L'ouvrant peut être carrelé



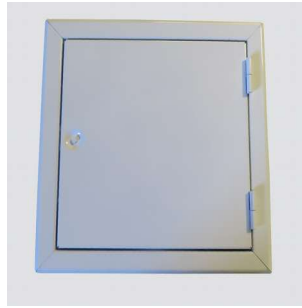
Einbaumaß = Nennmaß A/B + 110mm

Cotes d'encastrement = cotes nominales A/B + 110mm

D= 55mm

HEIKA-Flame Solid

Schachtwände/Gaines techniques



Heika-Flame Solid Brandschutzklappe F30 für Schachtwände/Vorsatzschalen

- Für F30 Schachtwände
- Revisionsklappe mit Vierkantverschluss
- Türblatt aushängbar, seitlich angeschlagen, pulverbeschichtet weiß RAL 9016
- Türblatt und Rahmen mit verzinkter Stahlkonstruktion und speziellen Gipsfaser-Brandschutzplatten
- Für Installationsschächte oder Vorsatzschalen
- Brandschutzprüfung bis zu der Größe 600x1200mm nach DIN 4102-11 1985-12 ABP: P-MPA-E-07-008
- Lieferung montagefertig mit Vierkantschlüssel
- Beplankung 2 x 12.5mm

Heika-Flame Solid trappe coupe-feu F30 pour gaines techniques

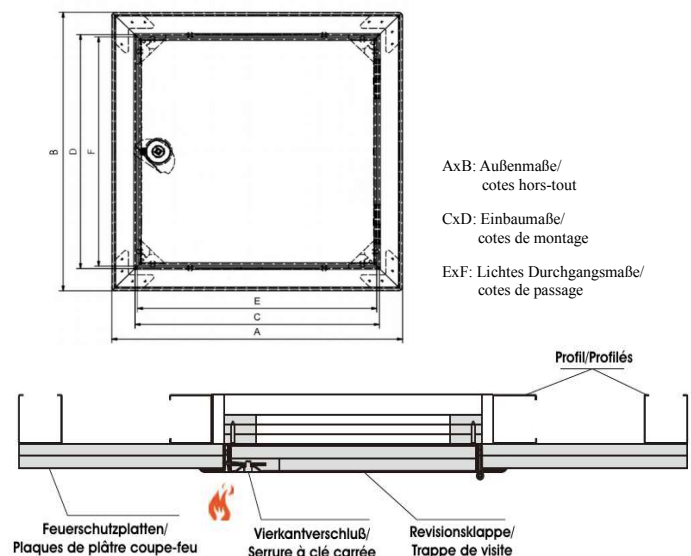
- Pour gaines techniques coupe-feu 30 minutes
- Trappes de visite avec serrure batteuse à clé carrée
- Ouvrant dégonflable, fixation latérale, thermolaqué blanc RAL 9016
- Ouvrant et cadre en acier galvanisé et plaques de plâtre coupe-feu
- Pour installation sur gaines techniques ou doublages
- Testée coupe-feu jusqu'à la taille 600x1200mm selon norme DIN 4102-11 1985-12
- Livrée avec une clé carrée et prête à être posée
- Parement de 2x12,5mm

Besondere Vorteile unseres Systems

- Preisgünstige Lösung
- Kurzfristige Lieferung möglich
- Schneller, problemloser Einbau
- Technisch ausgereifte Lösung
- Auch in Edelstahl lieferbar
- Brandschutzprüfung Front und Rückseite

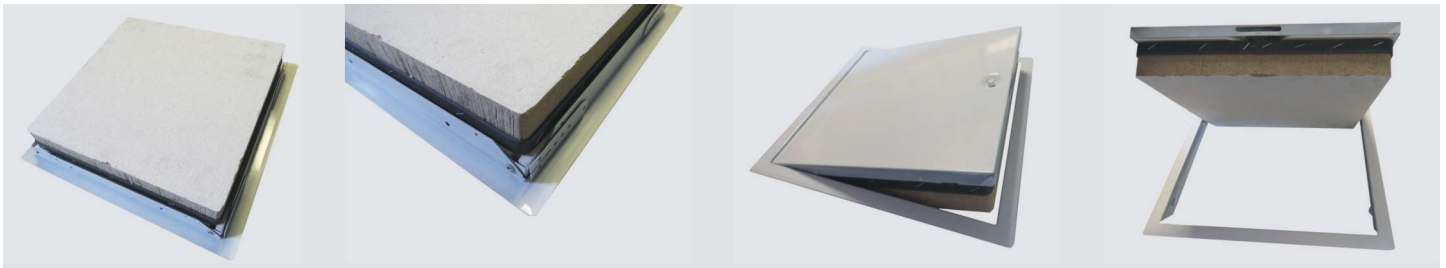
Les avantages de notre système

- Solution économique
- Livraison à courts termes
- Montage facile et rapide
- Technique innovante
- Également livrable en inox
- Testée coupe-feu sur les deux faces



HEIKA-Softline Flame

Schachtwände/Gaines techniques



Heika-Softline Flame Brandschutzklappe F60 für Schachtwände/Vorsatzschalen

- Revisionsklappe für den Einbau in Installationsschächte oder Vorsatzschalen
- Mit Vierkantverschluss
- Geprüft nach EN 1364-1
- Prüfbericht Nr. MPA NRW: 210006189-1
- Türblatt und Rahmen aus verzinktem, pulverbeschichtetem Stahlblech, nicht aushängbar
- Lieferung montagefertig mit Vierkantschlüssel
- Standardmaße von 200x200mm bis 600x800mm
- Sondermaße auf Anfrage

Heika-Softline Flame trappe coupe-feu F60 pour gaines techniques

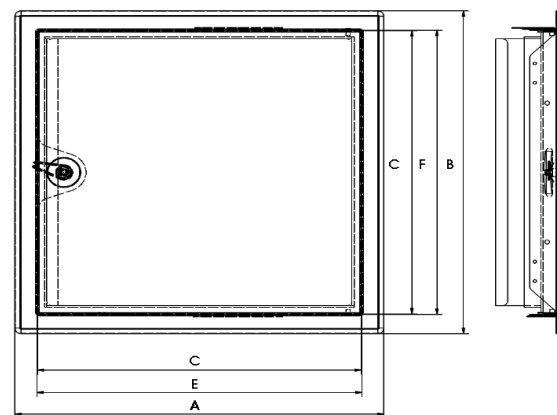
- Trappe de visite pour la pose sur gaines techniques en plaques de plâtre
- Serrure batteuse à clé carrée
- Certificat de conformité suivant norme européenne EN 1364-1
- Rapport d'essai MPA NRW: 210006189-1
- Porte de cadre en acier zinguée laquée blanc
- Livrée prête à être posée
- Cotes de 200x200mm jusqu'à 600x800mm
- Tailles particulières sur demande

Besondere Vorteile unseres Systems

- Preisgünstige Lösung
- Kurzfristige Lieferung möglich
- Schneller, problemloser Einbau
- Technisch ausgereifte Lösung
- Nachträglicher Einbau möglich

Les avantages de notre système

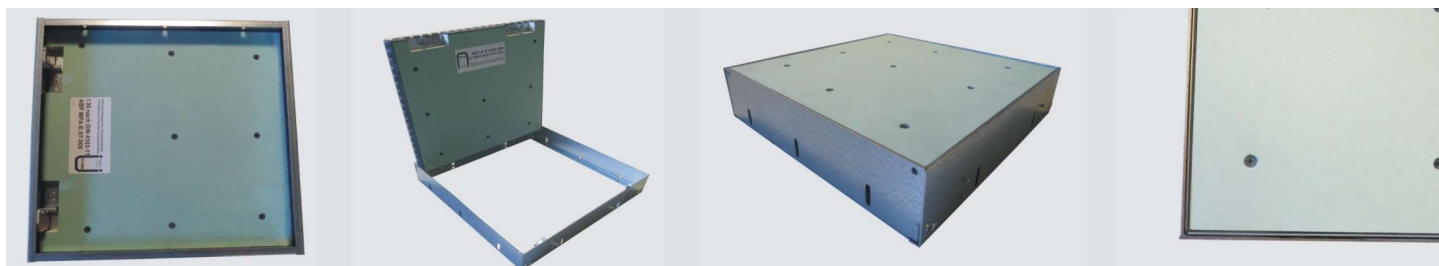
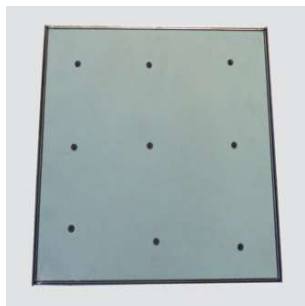
- Solution économique
- Livraison à courts termes
- Montage facile et rapide
- Technique innovante
- Montage ultérieur possible



A + B = Außenmaße / cotes hors-tout
C + D = Einbaumaße / cotes d'encastrement
E + F = Durchgangsmaße / ouverture jour

Brandschutz Einschub-Reviklappe

Trappe de visite tiroir coupe-feu



Brandschutz Einschub-Reviklappe für nachträglichen Einbau in F30/F60 Schachtwände/Vorsatzschalen

- Beplankung 12.5mm + 15mm
- Verzinkte Revisionsklappe mit Schnappverschluss (F30) oder Vierkantverschluss (F60)
- Besonders geeignet für den nachträglichen Einbau in Installationsschächte oder Vorsatzschalen
- Türblatt fest montiert, nicht herausnehmbar
- Brandschutzprüfung nach DIN 4102-11 1985-12 ABP: P-MPA-E-08-020
- Standardmaße von 200x200mm bis 600x800mm

Trappe de visite tiroir coupe-feu F30/F60 pour pose en tunnel sur les gaines techniques

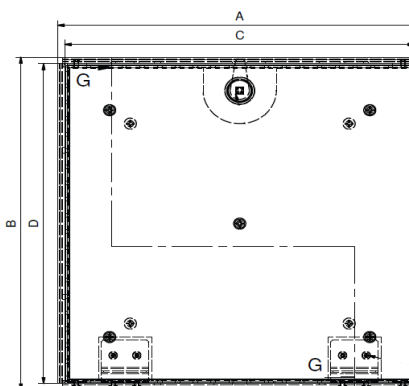
- Parement de 12,5mm + 15mm
- Trappe de visite avec cadre en acier zinguée, ouvrant en plaque de plâtre et système d'ouverture pousser/lâcher (F30) ou à serrure batteuse à clé carrée (F60)
- Particulièrement adaptée pour les installations ultérieures et les doublages
- Ouvrant fixe, non-dégondable
- Testée coupe-feu selon norme DIN 4102-11 1985-12 – ABP: P-MPA-E-08-020
- Cotes de 200x200mm jusqu'à 600x800mm

Besondere Vorteile unseres Systems

- Preisgünstige Lösung
- Kurzfristige Lieferung möglich
- Schneller, problemloser Einbau
- Technisch ausgereifte Lösung
- Flächen bündiger Einbau in GK-Wände
- Brandschutzprüfung Front und Rückseite

Les avantages de notre système

- Solution économique
- Livraison à courts termes
- Montage facile et rapide
- Technique innovante
- Montage à fleur de cloisons sèches
- Testée coupe-feu sur les deux faces



- A + B = Einbaumaße
- A + B = Cotes d'encastrement
- C + D = Einbaumaße – 4mm
- C + D = Cotes d'encastrement - 4mm

HEIKA-Eco Flame

Massivwände/Murs massifs



Das Türblatt ist herausnehmbar

Le panneau est amovible

Heika-Eco Flame Brandschutzklappe F30/F90/120 für Massivwände

- GKFI 25mm (F30) oder GKFI 40mm (F90)
- Umlaufende im Brandfall aufschäumende Dichtung
- Einbau in Massivwände der Feuerwiderstandklasse F30 oder F90
- Rahmen und Klappe aus stabilen Aluprofilen
- Öffnung und Verschluss erfolgt durch Druck auf die Klappe
- Klappe lässt sich komplett herausnehmen
- Flächen bündiger Einbau
- Geprüft nach DIN EN 13501

Heika-Eco Flame trappe coupe-feu F30/F90/F120 pour murs massifs

- Plaque de plâtre de 25mm (F30) ou 40mm (F90)
- Bande intumescente
- Installation sur murs massifs (carreaux de plâtre, parpaing, etc...) coupe-feu 30 ou 90 minutes
- Cadres et panneau en profilés rigides
- Ouverture et fermeture par pression
- Ouvrant dégonflable
- Installation à fleur de cloison
- Testée selon norme DIN EN 13501

Besondere Vorteile unseres Systems

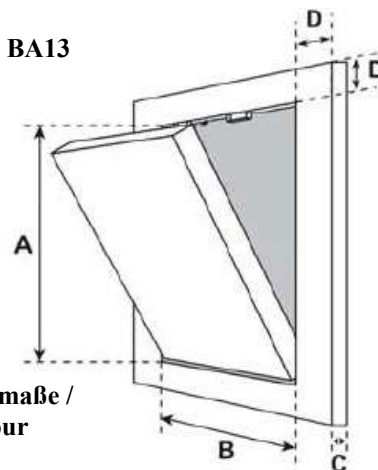
- Preisgünstige Lösung
- Kurzfristige Lieferung möglich
- Schneller, problemloser Einbau
- Technisch ausgereifte Lösung
- Flächen bündiger Einbau in Massivwände
- Auch zum Befliesen geeignet

Les avantages de notre système

- Solution économique
- Livraison à courts termes
- Montage facile et rapide
- Technique innovante
- Montage à fleur de cloison
- Peut être carrelé

Beispiel F30
mit C= 25mm GKF

Exemple F30
avec C= 2 plaques BA13



AxB: Durchgangsmaße /
ouverture jour
D = 57mm

HEIKA-Flame Solid

Massivwände und Schachtwände/ murs massifs et gaines techniques



Heika-Flame Solid Brandschutzklappe F90 für Massivwände und Schachtwände

- Für F90 Massivwände
- Revisionsklappe mit Vierkantverschluss
- Türblatt aushängbar, pulverbeschichtet weiß RAL9016
- Türblatt und Rahmen mit verzinkter Stahlkonstruktion und speziellen Gipsfaser-Brandschutzplatten
- Brandschutzprüfung ABP: P-MPA-E-07-026 für Trockenbaukonstruktionen für Brandlast, Front- oder Rückseite
- Brandschutzprüfung ABP: P-MPA-E-08-020 für Massivwände für Brandlast, Front- oder Rückseite
- Abmessungen von 200x200mm bis 600x1200mm

Heika-Flame Solid trappe coupe-feu F90 pour murs massifs et gaines techniques

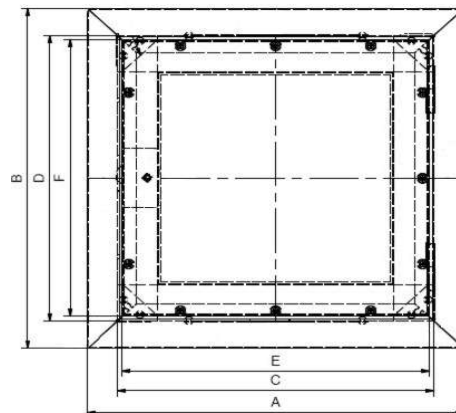
- Pour murs massifs ou gaines techniques F90
- Trappe de visite avec serrure batteuse à clé carré
- Ouvrant dégonflable, thermolaqué blanc RAL9016
- Ouvrant et cadres de construction acier zingué et plaques de plâtres coupe-feu
- PV coupe-feu: ABP: P-MPA-E-07-026 pour construction sèche, testé sur les deux faces
- PV coupe-feu: ABP: P-MPA-E-08-020 pour murs massifs, testé sur les deux faces
- Cotes de 200x200mm jusqu'à 600x1200mm

Besondere Vorteile unseres Systems

- Preisgünstige Lösung
- Kurzfristige Lieferung möglich
- Schneller, problemloser Einbau
- Technisch ausgereifte Lösung
- Von beiden Seiten geprüft

Les avantages de notre système

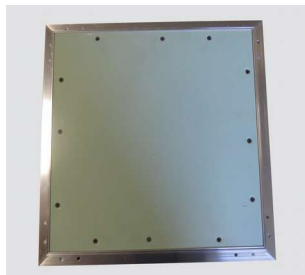
- Solution économique
- Livraison à courts termes
- Montage facile et rapide
- Technique innovante
- Testée coupe-feu sur les deux faces



A + B = Außenmaß / cotes hors-tout
C + D = Einbaumaß / cotes d'encastrement
E + F = Durchgangsmaß / ouverture jour

HEIKA-Star Flame

Unterdecken/Faux-plafonds



Heika-Star Flame

Brandschutzklappe F30 für Decken

- 12.5mm, 15mm oder 25mm GKFI
- Geprüft nach EN 1365-2 von unten für Unterdecken unter Massivdecken der Bauart II und III, F30-AB nach DIN 4102-2
- Geprüft nach DIN EN 1364-2 von oben für selbstständige Unterdecken
- Geprüft nach DIN EN 1365-2 von unten für selbstständige GK25mm-Unterdecken
- Öffnung und Verschluss erfolgt über Schnäpper durch Druck auf die Klappe
- Klappe lässt sich komplett herausnehmen
- Incl. Fangvorrichtung
- Sondergrößen mm-genau auf Anfrage

Heika-Star Flame

trappe coupe-feu pour plafonds F30

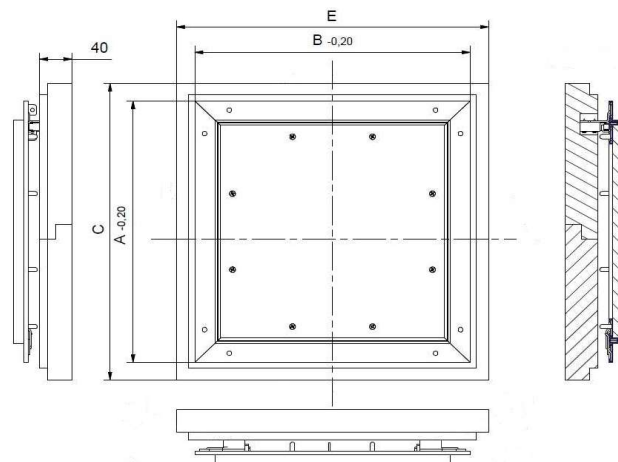
- Ouvrant en BA13, BA15 ou BA25
- Testée selon EN 1365-2 par le bas pour faux-plafonds, plafonds de construction, type II et III, F30- AB selon DIN 4102-2
- Testée selon DIN EN 1364-2 par le haut pour faux-plafond
- Testée selon DIN EN 1365-2 par le bas pour faux-plafond de 25mm
- Ouverture et fermeture par pression
- Ouvrant amovible
- Dispositif anti-chute
- Fabrication sur mesure possible

Besondere Vorteile unseres Systems

- Preisgünstige Lösung
- Kurzfristige Lieferung möglich
- Schneller, problemloser Einbau
- Technisch ausgereifte Lösung
- Flächen bündiger Einbau in Unterdecken
- Brandschutz geprüft von oben und unten (GK25mm)

Les avantages de notre système

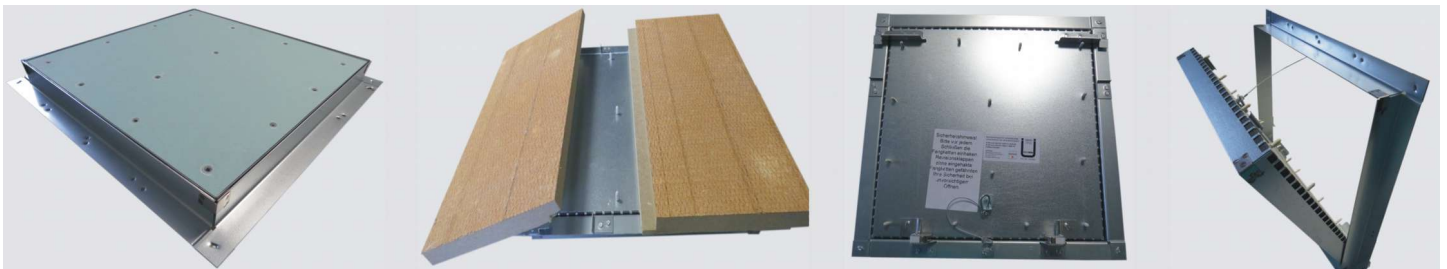
- Solution économique
- Livraison à courts termes
- Montage facile et rapide
- Technique innovante
- Montage à fleur de plafonds
- Testée coupe-feu sur les deux faces (2xBA13)



A + B = Außenmaße / cotes hors-tout
 C + D = Einbaumaße / cotes d'encastrement
 E + F = Durchgangsmaße / ouverture jour

HEIKA-Star Flame

für Unterdecken mit Brandschutzpack/ pour faux-plafonds avec chape coupe-feu

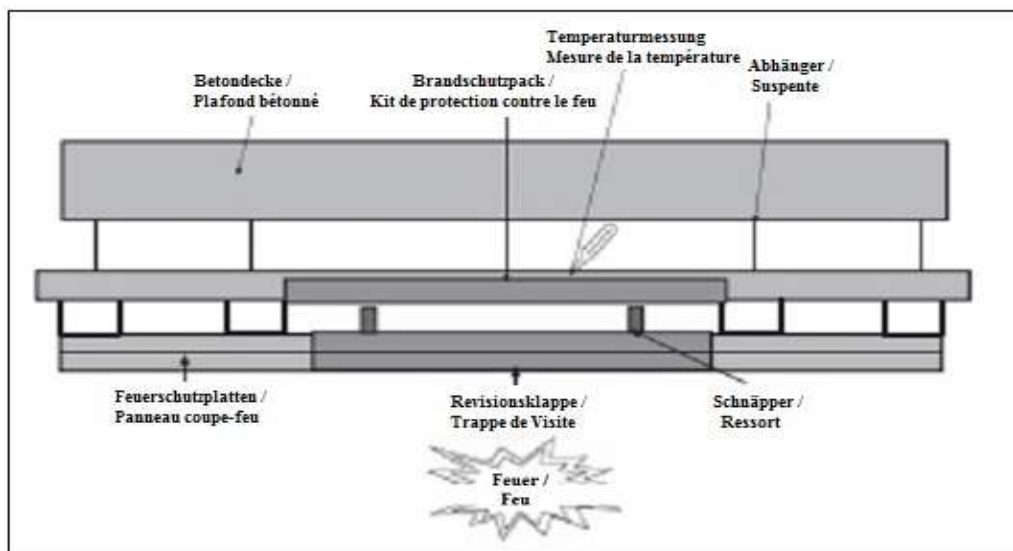


Heika-Star Flame für selbständige F90 Unterdecken mit Brandschutzpack

- 40mm Gipskartonfeuerschutzplatten
- 2tlg. Brandschutzpack
- Geprüft nach EN 1365-2: 1999-10
ABP: P-MPA-E-04-043
- Rahmen und Klappe aus verzinktem Stahlblech
- Öffnung und Verschluss erfolgt über Schnäpper durch Druck auf die Klappe
- Klappe lässt sich komplett herausnehmen

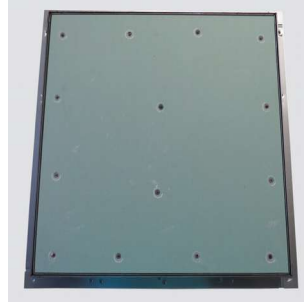
Heika-Star Flame pour faux-plafonds F90 avec chape coupe-feu

- Plaques de plâtre coupe-feu de 40 mm
- Chape coupe-feu en deux parties
- Testée aux normes EN 1365-2: 1999-10
ABP: P-MPA-E-04-043
- Cadres et porte en acier galvanisé
- Fermeture et ouverture par pression
- Ouvrant amovible
- Dispositif anti-chute



HEIKA-Star Flame

für Unterdecken ohne Brandschutzpack/ pour faux-plafonds sans chape coupe-feu

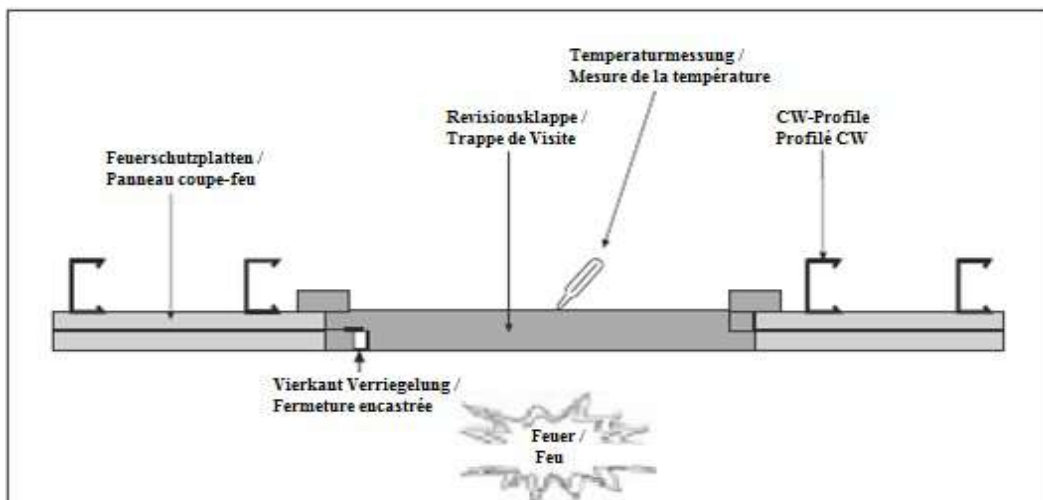


Heika-Star Flame für selbständige F90 Unterdecken ohne Brandschutzpack

- 40mm oder 50mm GKFI
- Geprüft nach EN 1365-2: 1999-10
ABP: P-MPA-E-04-043
- Rahmen und Klappe aus verzinktem Stahlblech
- Verriegelung mit Vierkantverschluss
- Für den Brandschutz ist kein zusätzlicher Brandschutzpack erforderlich!
- Lieferung montagefertig mit Vierkantschlüssel

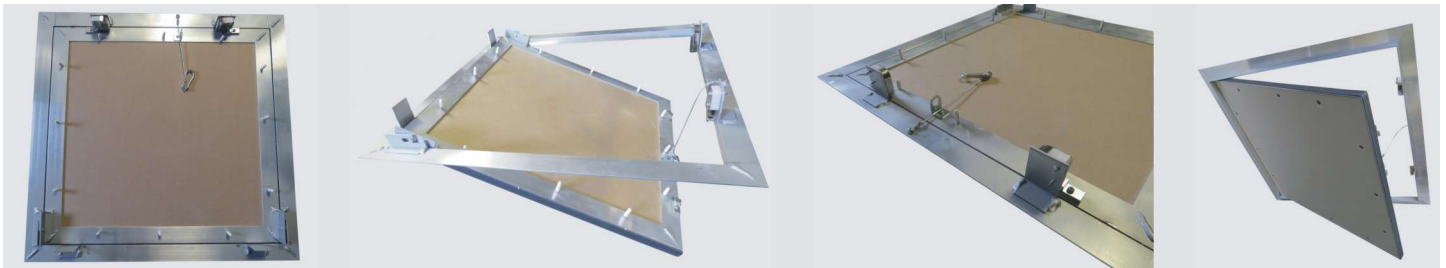
Heika-Star Flame pour faux plafonds F90 sans chape coupe-feu

- Plaque de plâtre coupe-feu de 40mm ou 50mm
- Testée selon EN 1365-2: 1999-10
ABP:PMPA-E-04-043
- Cadre en acier galvanisé
- Serrure batteuse avec clé carrée
- Aucune chape de recouvrement nécessaire
- Livrée, prête au montage avec une clé carrée



HEIKA-Eco Flame

Unterdecken/Faux-plafonds



Heika-Eco Flame Brandschutzklappe F30 für Unterdecken

- Fireboard 12.5mm, 15mm oder 25mm
- Brandschutzprüfung nach DIN EN 1364-2
- Rahmen und Klappe aus Aluminiumprofilen
- Verschweißte Rahmenteile
- Gipskartoneinlage flächenbündig
- Das Türblatt ist aushängbar
- Fangvorrichtung
- Andere Größen und Sondermaße auf Anfrage

Heika-Eco Flame trappe coupe-feu pour faux-plafonds F30

- Panneau en plâtre coupe-feu BA13, BA15 ou BA25
- Testée selon norme DIN EN 1364-2
- En profilés d'aluminium
- Éléments du cadre soudés
- Panneau monté à fleur de plafond
- Le panneau est amovible
- Système anti-chute
- Tailles particulières sur demande

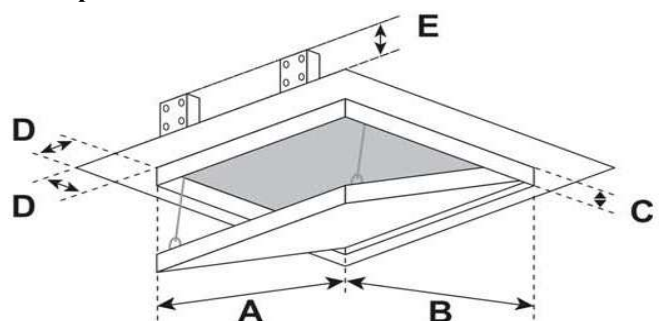
Besondere Vorteile unseres Systems

- Preisgünstige Lösung
- Kurzfristige Lieferung möglich
- Schneller, problemloser Einbau
- Technisch ausgereifte Lösung
- Flächen bündiger Einbau in Unterdecken

Les avantages de notre système

- Solution économique
- Livraison à courts termes
- Montage facile et rapide
- Technique innovante
- Montage à fleur de plafonds

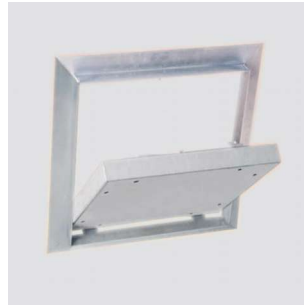
Beispiel EI30 mit 25mm GKF
Exemple: EI30 avec BA25



D = 28mm
E = 40mm
C = 25mm

HEIKA-Eco Flame

Unterdecken/Faux-plafonds



Das Türblatt ist zum Aushängen

Le panneau est amovible

Heika-Eco Flame

Brandschutzklappe F60 für Decken

- Fireboard 30mm (2x15mm)
- Brandschutzprüfung nach DIN EN 1364-2
- Rahmen und Klappe aus Aluminiumprofilen
- Verschweißte Rahmenteile
- Gipskartoneinlage flächenbündig
- Fangvorrichtung
- Andere Größen und Sondermaße auf Anfrage

Heika-Eco Flame

Trappe coupe-feu pour plafonds F60

- Panneau en plaque de plâtre 2xBA15
- Testée selon norme DIN EN 1364-2
- En profilés d'aluminium
- Éléments de cadre soudés
- Panneau monté à fleur de plafond
- Système anti-chute
- Tailles particulières sur demande

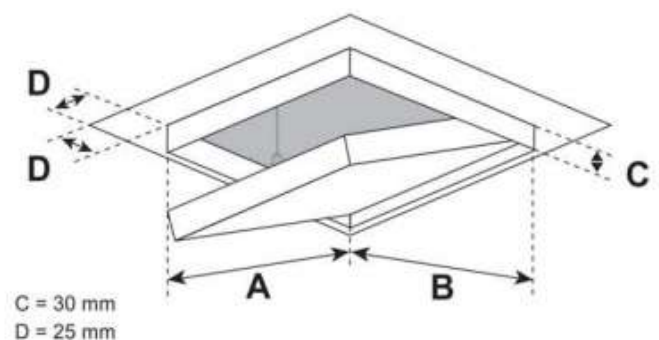
Besondere Vorteile unseres Systems

- Preisgünstige Lösung
- Kurzfristige Lieferung möglich
- Schneller, problemloser Einbau
- Technisch ausgereifte Lösung
- Flächen bündiger Einbau in Gipskartondecken
- Keine rückseitige Brandschutzauflage mehr erforderlich

Les avantages de notre système

- Solution économique
- Livraison à courts termes
- Montage facile et rapide
- Technique innovante
- Montage à fleur de plafond
- Aucune chape coupe-feu sur le revers de la trappe

Exemple: EI60 avec plaques Fireboard 2xBA15
Beispiel: EI60 mit 30mm Fireboard



HEIKA-Eco Flame

Unterdecken/Faux-plafonds



Das Türblatt ist zum Aushängen
Le panneau est amovible

Heika-Eco Flame

Brandschutzklappe F90 für Decken mit Brandschutzpack

- Gipskartoneinlage 40mm oder 50mm
- Brandschutzprüfung nach DIN EN 1364-2
- Rahmen und Klappe aus Aluminiumprofilen
- Verschweißte Rahmenteile
- Gipskartoneinlage flächenbündig
- Das Türblatt ist aushängbar
- Fangvorrichtung
- Andere Größen und Sondermaße auf Anfrage

Heika-Eco Flame

trappe coupe-feu pour plafonds F90 avec chape coupe-feu

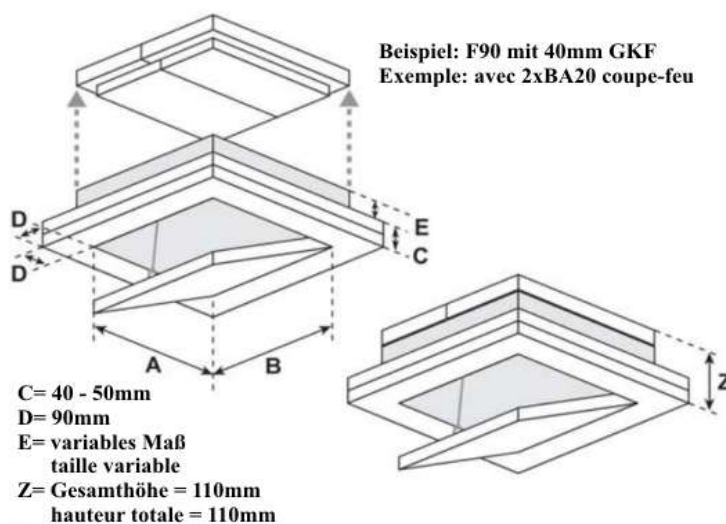
- Panneau en plaque de plâtre de 40mm ou de 50mm
- Testée selon norme DIN EN 1364-2
- En profilés d'aluminium
- Éléments du cadre soudés
- Panneau monté à fleur de plafond
- Le panneau est amovible
- Système anti-chute
- Tailles particulières sur demande

Besondere Vorteile unseres Systems

- Preisgünstige Lösung
- Kurzfristige Lieferung möglich
- Schneller, problemloser Einbau
- Technisch ausgereifte Lösung
- Flächen bündiger Einbau in Gipskartonwände

Les avantages de notre système

- Solution économique
- Livraison à courts termes
- Montage facile et rapide
- Technique innovante
- Montage à fleur de plafond



Revisionsklappen für Fassaden / Trappes de visite pour façades



Revisionsklappe für Fassaden Heika-MPWD "wasserdicht"

◆ Produktbeschreibung:

- Aus Aluminiumprofilen mit einer zementgebundenen Bauplatte
- Rundzylinder-Hebelschloss mit Schlüssel
- Fangsicherung
- Wasserdicht
- Direktbefestigung an Massivwand (ohne Vollwärmeschutz) oder Einbau in Vollwärmeschutz (einschäumen) ab 80mm Dämmung möglich.

◆ Schlösser:

- Rundzylinder Hebelschloss mit Schlüssel (Standard)

Gegen Aufpreis:

- Schraubendreher-Schloss
- Innensechskant-Schloss
- Innensechskant-Schloss mit Sicherheitsstift

Trappe de visite pour façades Heika-MPWD "étanche à l'eau"

◆ Description du produit:

- Profilés en aluminium avec ouvrant en plaque de ciment
- Serrure batteuse cylindrique avec clé
- Chaînettes de sécurité
- Étanche à l'eau
- Fixation directe sur les façades massives ou à l'aide de mousse fixante sur isolation thermique à partir de 80mm d'épaisseur.

◆ Verrouillages:

- Serrure batteuse cylindrique (standard)

Contre supplément:

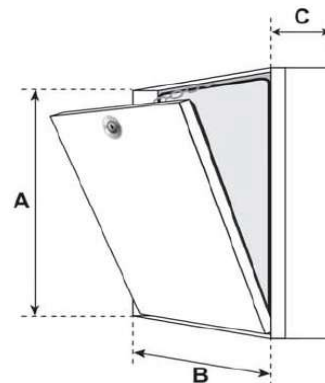
- Serrure à fente tournevis
- Serrure à 6 pans creux
- Serrure à 6 pans creux avec téton de sécurité.

Besondere Vorteile unseres Systems:

- Preisgünstige Lösung
- Kurzfristige Lieferung möglich
- Schneller, problemloser Einbau
- Stabiler Alurahmen
- Flächenbündiger Einbau in Fassadenwände

Les avantages de notre système:

- Prix avantageux
- Livraison à court terme
- Pose rapide et facile
- Cadre robuste en aluminium
- Montage à fleur de façade



AxB: Durchgangsmaße /
ouverture jour
C = 60mm

Revisionsklappen für Fassaden / Trappes de visite pour façades



Revisionsklappe für Fassaden **Heika-EXT "wasserdicht"**

◆ **Produktbeschreibung:**

- Rahmen und Türblatt aus Aluminiumprofil
- Mit Vierkantverschluss
- Wasserdicht
- Direktbefestigung an Massivwand (ohne Vollwärmeschutz) oder Einbau in Vollwärmeschutz (einschäumen) ab 80mm Dämmung möglich.

◆ **Schlösser:**

- Vierkantverschluss (Standard)

Gegen Aufpreis:

- Rundzylinder Hebelschloss mit Schlüssel

Trappe de visite pour façades **Heika-EXT "étanche à l'eau"**

◆ **Description du produit:**

- Cadre et ouvrant en aluminium
- Serrure batteuse à clé carrée
- Étanche à l'eau
- Fixation directe sur les façades massives ou à l'aide de mousse fixante sur isolation thermique à partir de 80mm d'épaisseur.

◆ **Verrouillages:**

- Serrure batteuse à clé carrée (standard)

Contre supplément:

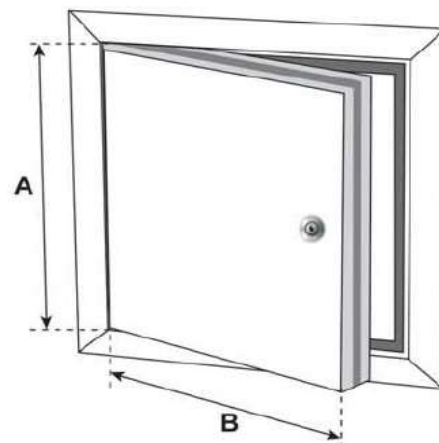
- Serrure batteuse cylindrique

Besondere Vorteile unseres Systems:

- Preisgünstige Lösung
- Kurzfristige Lieferung möglich
- Schneller, problemloser Einbau
- Universell einsetzbar
- Abschließbar

Les avantages de notre système:

- Prix avantageux
- Livraison à court terme
- Pose rapide et facile
- Usage universel
- Verrouillable



A & B = Bauöffnungsmaß / Cotes d'encastrement
Außenmaß/cotes hors-tout: A+55mm, B+55mm
Lichte Weite / ouverture jour: A-60mm x B-60mm

Revisionsklappen für Fassaden / Trappes de visite pour façades



Revisionsklappen für Fassaden Heika-Softline Solid Rain „schlagregendicht“

- Revisionstür für den Außenbereich
- Für den Einbau in festes Mauerwerk oder WDVS geeignet
- **Auf Schlagregendichtheit geprüft in Anlehnung an die EN 12208 / EN 1027**
- Prüfbericht MPA NRW: (120003320/60)
- Edelstahl 1.4016, RAL 9016 weiß pulverbeschichtet (andere RAL-Farben auf Anfrage möglich)
- 8mm Kompressions-Vierkantverschluss (im Lieferumfang enthalten)
- Lieferung montagefertig
- Sondergrößen auf Anfrage

Trappe de visite pour façades Heika-Softline Solid Rain „étanche à la pluie battante“

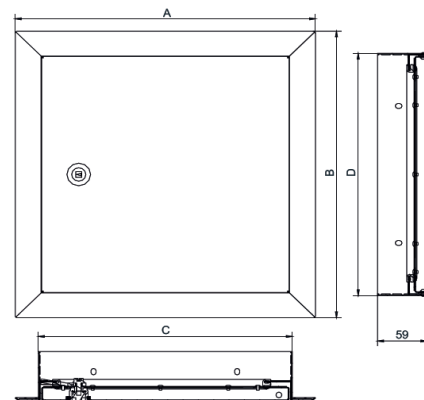
- Trappe de visite pour la pose en extérieurs
- Peut être posée sur les murs massifs avec ou sans isolation
- **Testée étanche à la pluie battante suivant norme EN 12208/EN 1027**
- Rapport d'essai MPA NRW: 120003320/60
- Inox 1.4016, laquée blanc RAL 9016, épaisseur de 1.5mm
- Serrure batteuse à compression à clé carrée de 8mm (clé fournie)
- Livrée prête à être posée
- Tailles et couleurs particulières sur demande

Besondere Vorteile unseres Systems:

- Auf Schlagregendichtheit geprüft
- Schneller, problemloser Einbau
- Technisch ausgereifte Lösung
- Einbau in Mauerwerk oder WDVS

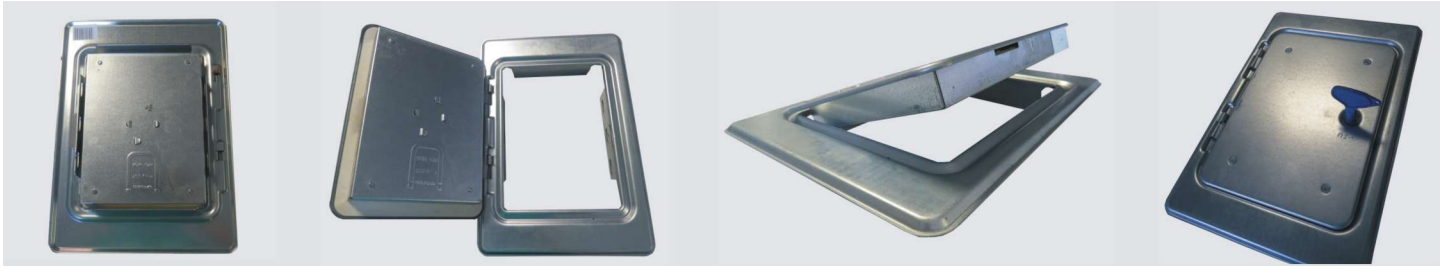
Les avantages de notre système:

- Testée étanche à la pluie battante
- Montage simple et rapide
- Technique innovante
- Peut être posée sur les façades avec ou sans isolation



C + D = Bauöffnungsmaß / Cotes d'encastrement
A = C + 55mm B = D + 55mm
Lichte Weite / ouverture jour: C-60mm x D-60mm

Kamintüren Trappes de cheminée



Kamintüren mit Vierkantverschluss

- Verzinktes Stahlblech
- Geprüft & zugelassen vom Institut für Bautechnik
- Aushängbares Türblatt, Zusätzliche Dichtung
- Abtropfkante
- Lieferbar in allen RAL-Farben auf Anfrage

Trappes de cheminée avec clé carrée

- Tôle d'acier zingué
- Testée et agréée par l'institut des techniques de construction
- Porte amovible, Joint d'étanchéité supplémentaire
- Gouttière
- Livrable sur demande en toute couleur RAL

Kamintüren Übergrößen Trappes de cheminée grandes tailles



Kamintüren Übergrößen mit Vierkantverschluss

- Ausführung wie oben
- Schwenkbare Maueranker
- Sondergrößen auf Anfrage möglich

Trappes de cheminée grandes tailles avec clé carrée

- Même finition que ci-dessus
- Ancres murales pivotantes
- Tailles particulières sur demande

Kamintüren Edelstahl

Trappes de cheminée inox



Kamintüren Edelstahl

- V2A Edelstahl
- Vierkantverschluss
- Geprüft und zugelassen vom Institut für Bautechnik
- Aushängbares Türblatt
- Zusätzliche Dichtung
- Abtropfkante
- In allen RAL-Farben lieferbar

Trappes de cheminée inox

- Acier inoxydable 304
- Serrure à clé carrée
- Testée et agréée par l'institut des techniques de construction
- Porte amovible
- Joint d'étanchéité supplémentaire
- Gouttière
- Livrable en toute couleur RAL

Zugbegrenzer / Coupe-tirage

Z4



Z5



Z6



Zugbegrenzer

- Selbstständig arbeitende Nebenluftvorrichtungen gem. DIN 4795
- Z4 für Einbau in Schornsteinwange
Zulässig für Öl, Gas und Festbrennstoffe
- Z5 mit Rauchrohradapter
Rosettensegmente für stufenlose Anpassung an Rohrdurchmesser von 11-20cm
- Z6 mit rundem Anschlussstutzen

Trappes de cheminée inox

- Dispositif d'air secondaire autonome selon norme DIN4795
- Z4 pour implantation dans la paroi du conduit de cheminée. Autorisée pour le fioul, le gaz et autres combustibles solides
- Z5 avec un adaptateur pour conduit de fumée. Segments de rosettes pour une adaptation à un diamètre de tuyauterie de 11-20cm
- Z6 avec collerette de raccordement ronde

Revisionsklappen für Wäscheschächte

Portes et trappes à linge



Wäscheschachttür

- Material: Edelstahl gebürstet oder Edelstahl weiß gepulvert
- Türrahmen mit gesoftetem Profil für sauberen Abschluss
- Türrahmen einteilig, Rechts- und Linksanschlag
- Tür mit Dichtung
- Abschließbar (als Kindersicherung)
- Eingebautes Fallenschloss
- Schloss und Schlüssel im Lieferumfang
- Doppelwandiges Türblatt mit GKFI Einlage
- Außenmaß: 340 x 450mm

Porte à linge

- Matériel: inox brossé ou inox poudré blanc
- Cadre à profilé doux pour une finition propre
- Cadre en une pièce, butée à droite ou à gauche
- Joint d'étanchéité
- Verrouillable (sécurité enfant)
- Verrou intégré
- Serrure et clé livrées
- Ventail à double paroi avec panneau de plâtre hydrofuge
- Taille extérieure: 340x450mm



Wäscheschachtklappe

- Material: Edelstahl gebürstet oder Edelstahl weiß gepulvert
- Türrahmen mit gesoftetem Profil für sauberen Abschluss
- Türrahmen einteilig
- Abschließbar (als Kindersicherung)
- Schloss und Schlüssel im Lieferumfang
- Eingebautes Fallenschloss
- Außenmaß: 340 x 450mm

Trappe à linge

- Matériel: inox brossé ou inox poudré blanc
- Cadre à profilé doux pour une finition propre
- Cadre en une pièce
- Joint d'étanchéité
- Verrouillable (sécurité enfant)
- Verrou intégré
- Serrure et clé livrées
- Taille extérieure: 340x450mm

Sonderanfertigungen / Fabrications spéciales

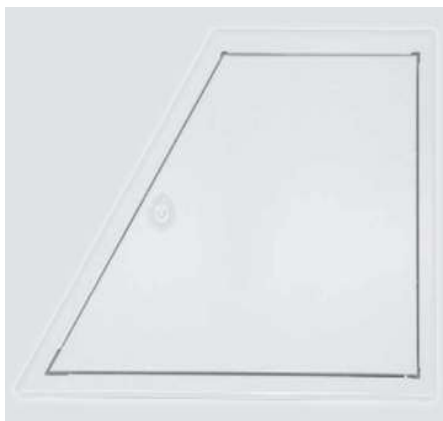


- 2-flügelig
- 2 vantaux

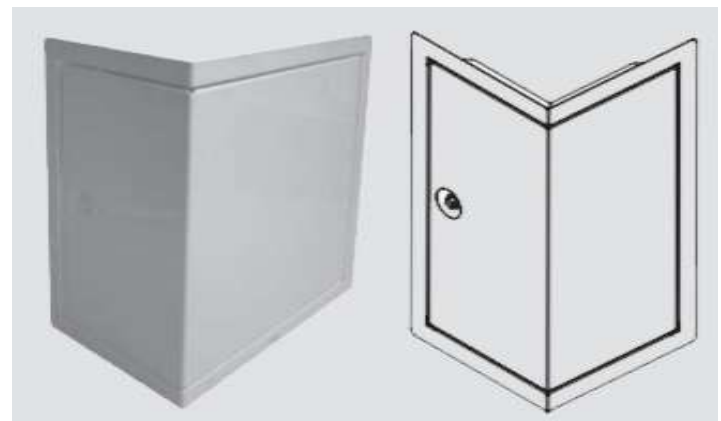


Wir können Revisionsklappen in nahezu allen Farben und Formen anfertigen

Nous pouvons vous fabriquer les trappes sur mesure, ou dans la couleur ou la forme que vous désirez



- asymmetrisch
- asymétrique



- Heika-Softline mit Eckvariante
- Heika-Softline avec variante à angle



- Heika-Softline mit Sichtfenster aus Plexiglas
- Heika-Softline avec vitre en plexiglas



- Heika-Eco mit Profilzylinder-Schloss
- Heika-Eco avec serrure à canon européen



HEIKA

Bünder Straße 57
D-32130 Enger

Tel: +49 (0) 5224 / 93853-0
Fax: +49 (0) 5224 / 93853-19
Mail: info@revi-klappe.de
www.revi-klappe.de
www.heika-gmbh.de



HEIKA

26, Avenue Foch
F-57000 Metz

Tél: +33 (0) 3 88 98 90 23
Fax: +33 (0) 3 88 59 45 54
Mail: info@heika.fr
www.trappes-de-visite.com
www.heika.fr