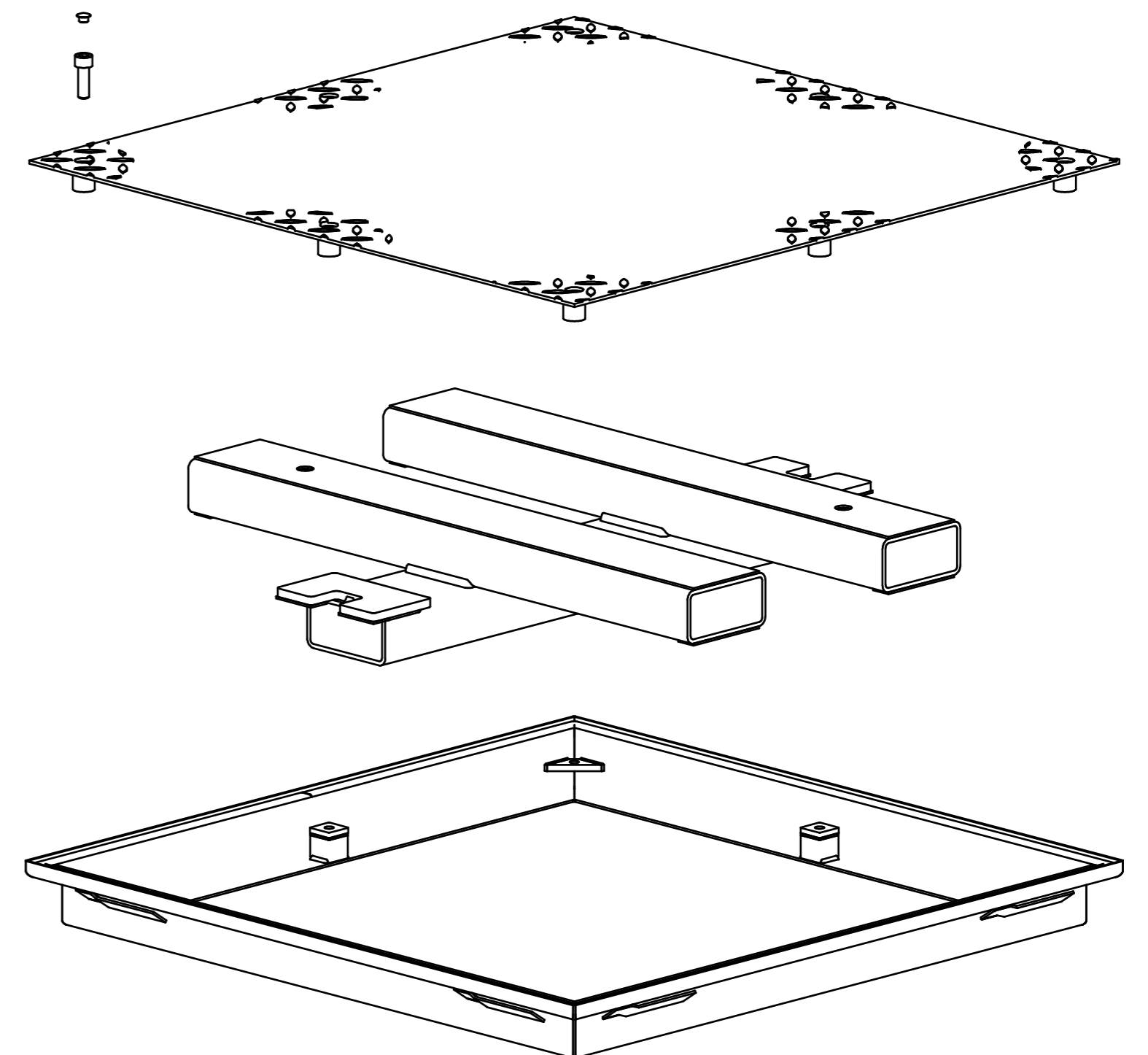
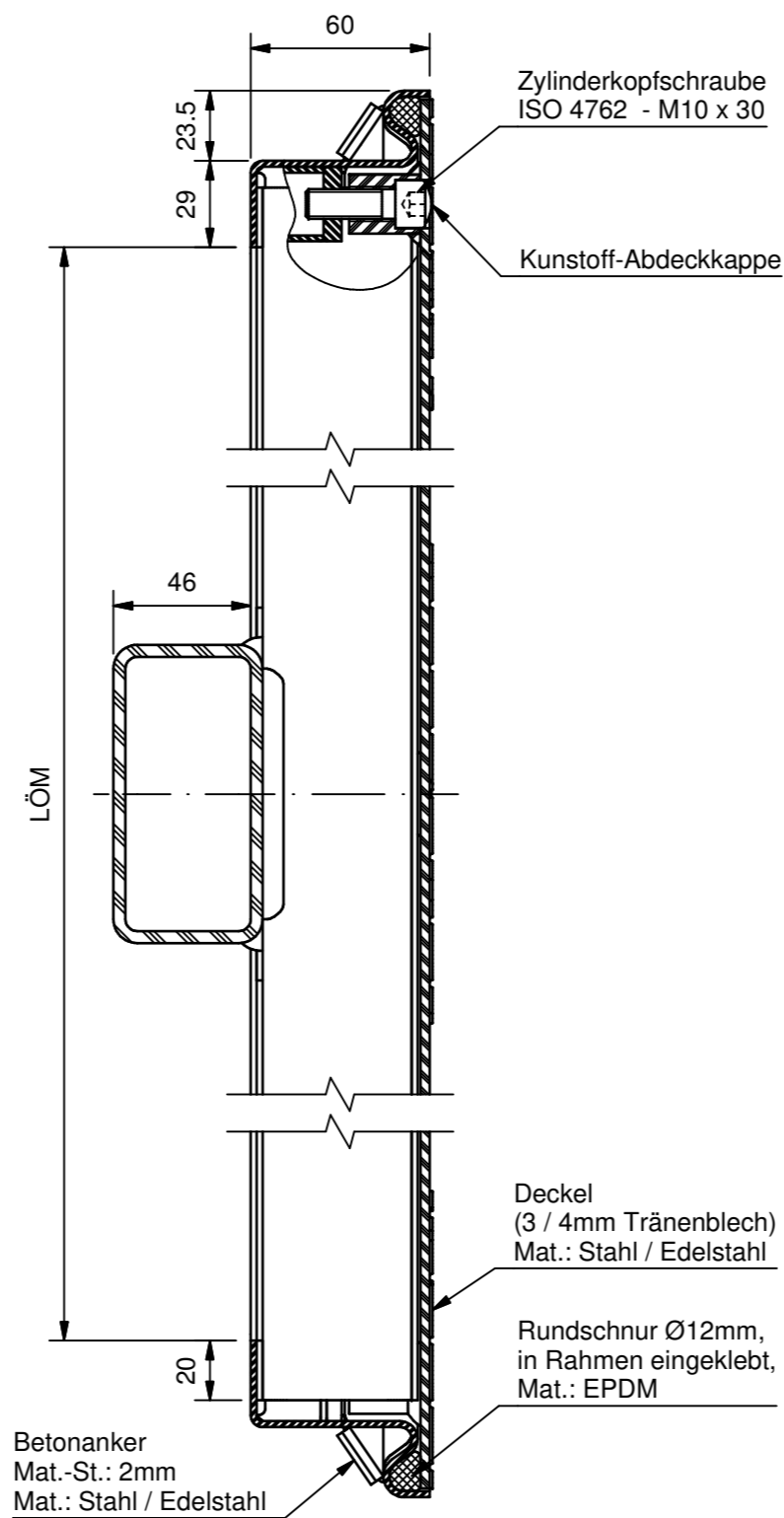
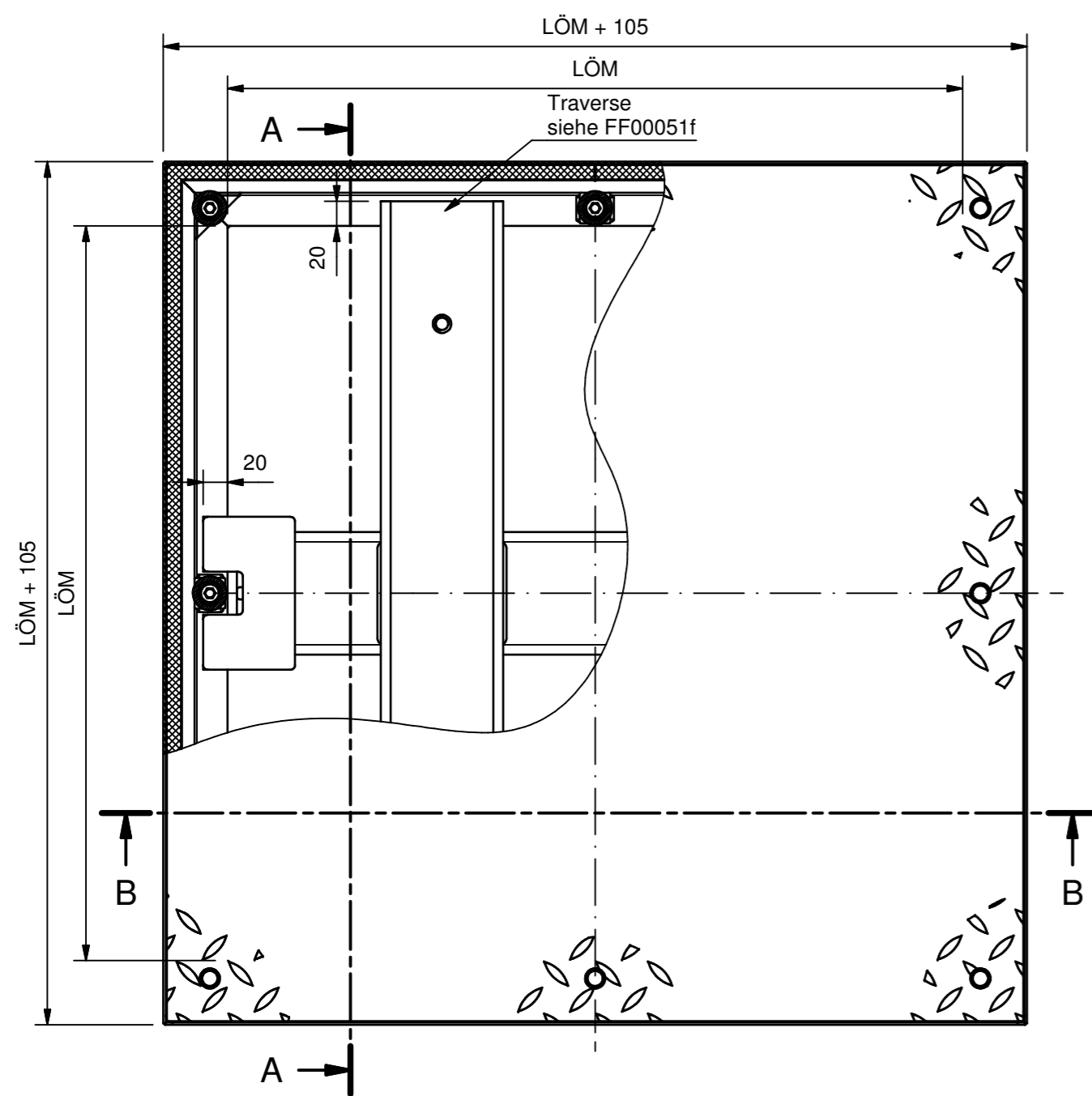


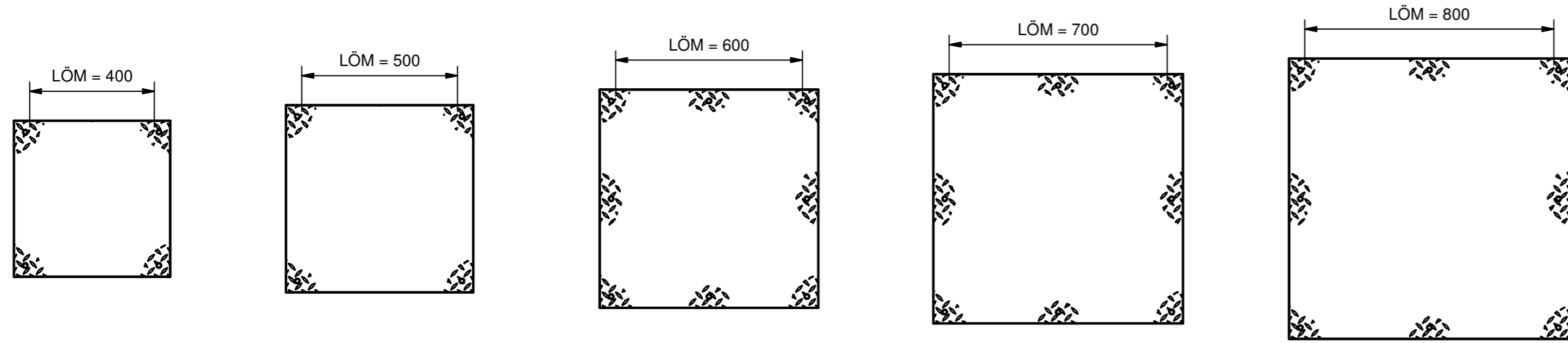
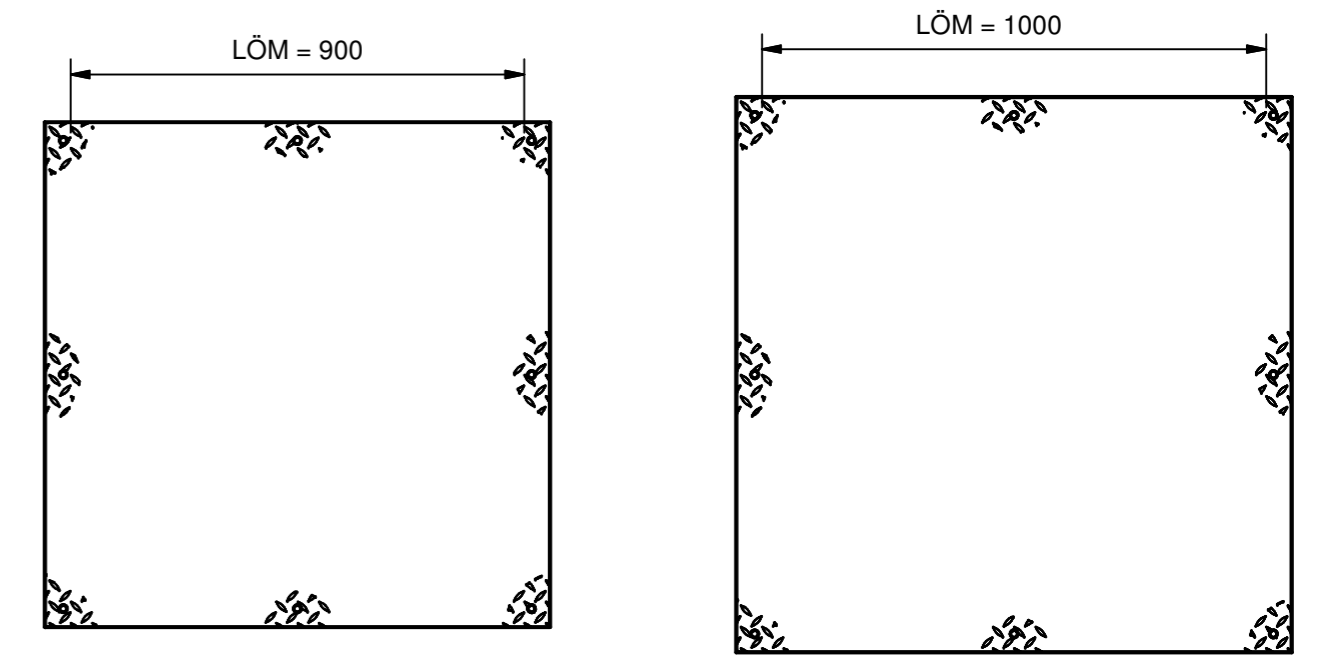
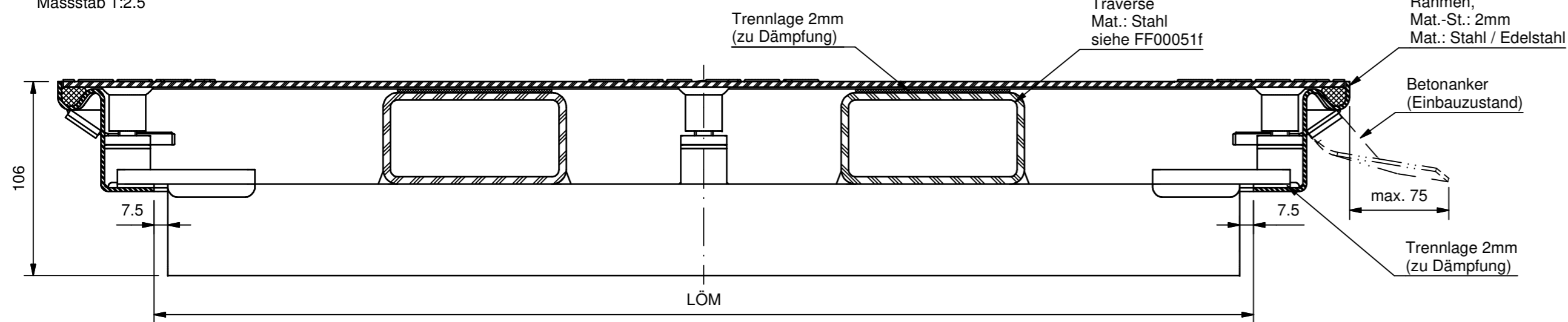
1 2 3 4 5 6 7 8 9 10 11 12

A
B
C
D
E
F
G
H

SCHNITT A-A
Massstab 1:2.5



SCHNITT B-B
Massstab 1:2.5



08.12.2017	Peter Waldherr	GEPRUEFT	00
		BEARBEITET	00
DATUM	NAME	ANMERKUNG	INDEX
		PRODUKTBEREICH	ARTIKELNUMMER
		SYSTEM	SYB-KB
FF Systembau GmbH Hauptstrasse 35 94439 Rossbach - Muenchsdorf +49 (0) 8723 / 97 818 - 0 www.ffsystembau.de		BENENNUNG	MASSTAB
		Detailzeichnung	1:5
			FORMAT
			DIN A2
			420 x 594mm
			DARSTELLUNG
			INDEX
001	013		
Zeichnung: 001-013-bge4-001-bg-ff00054d_00.idw Bauteil: 001-013-bge4-001-bg05.iam			FF00054d 00

1 2 3 4 5 6 7 8 9 10 11 12