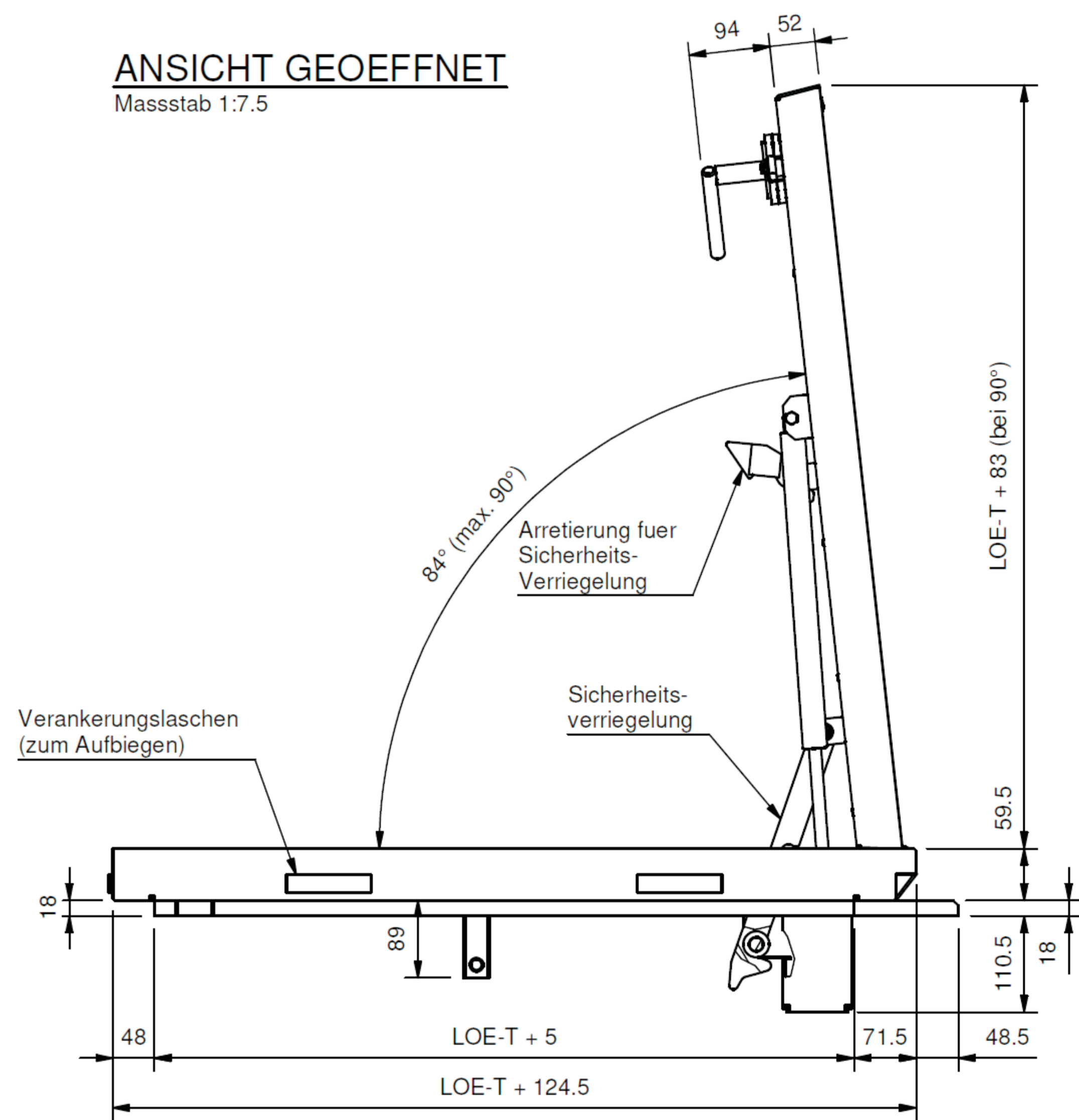


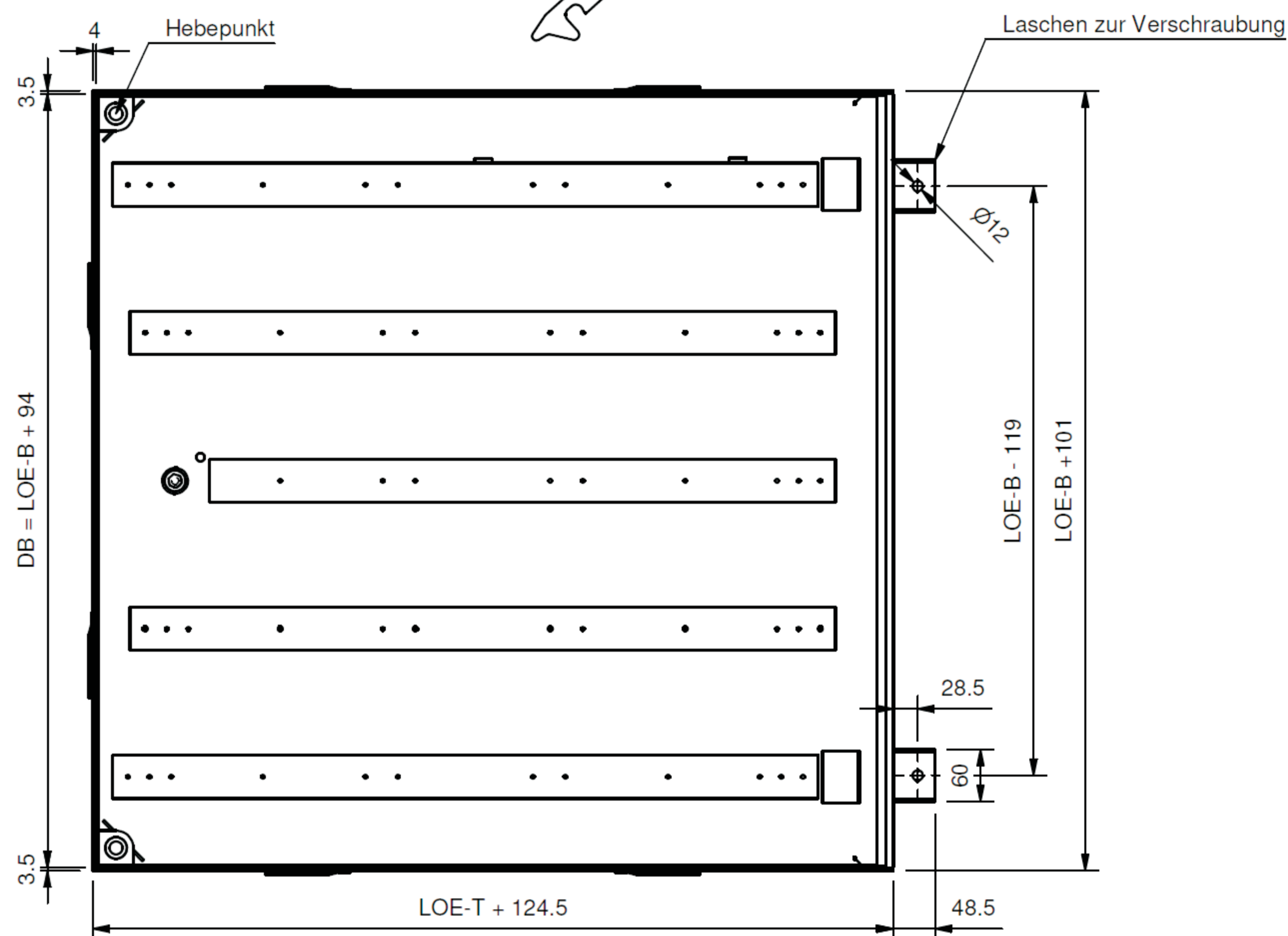
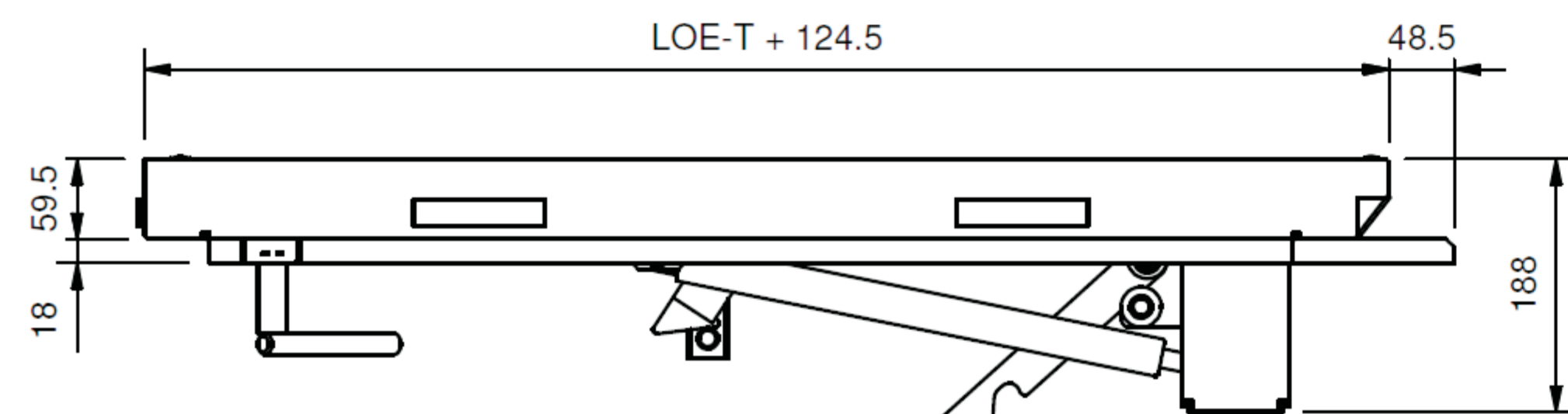
ANSICHT GEOEFFNET

Massstab 1:7.5

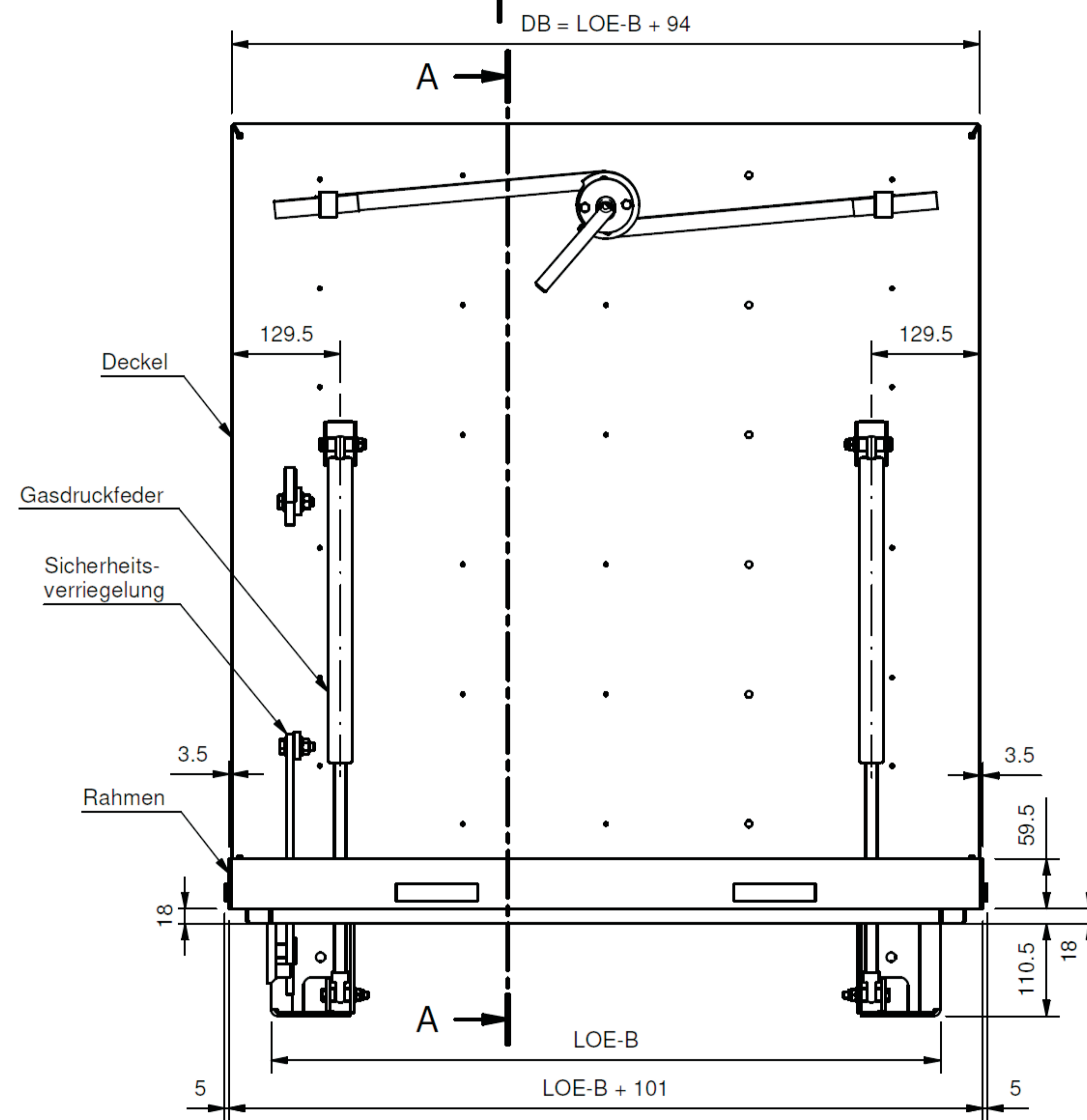


ANSICHT GESCHLOSSEN

Massstab 1:7.5

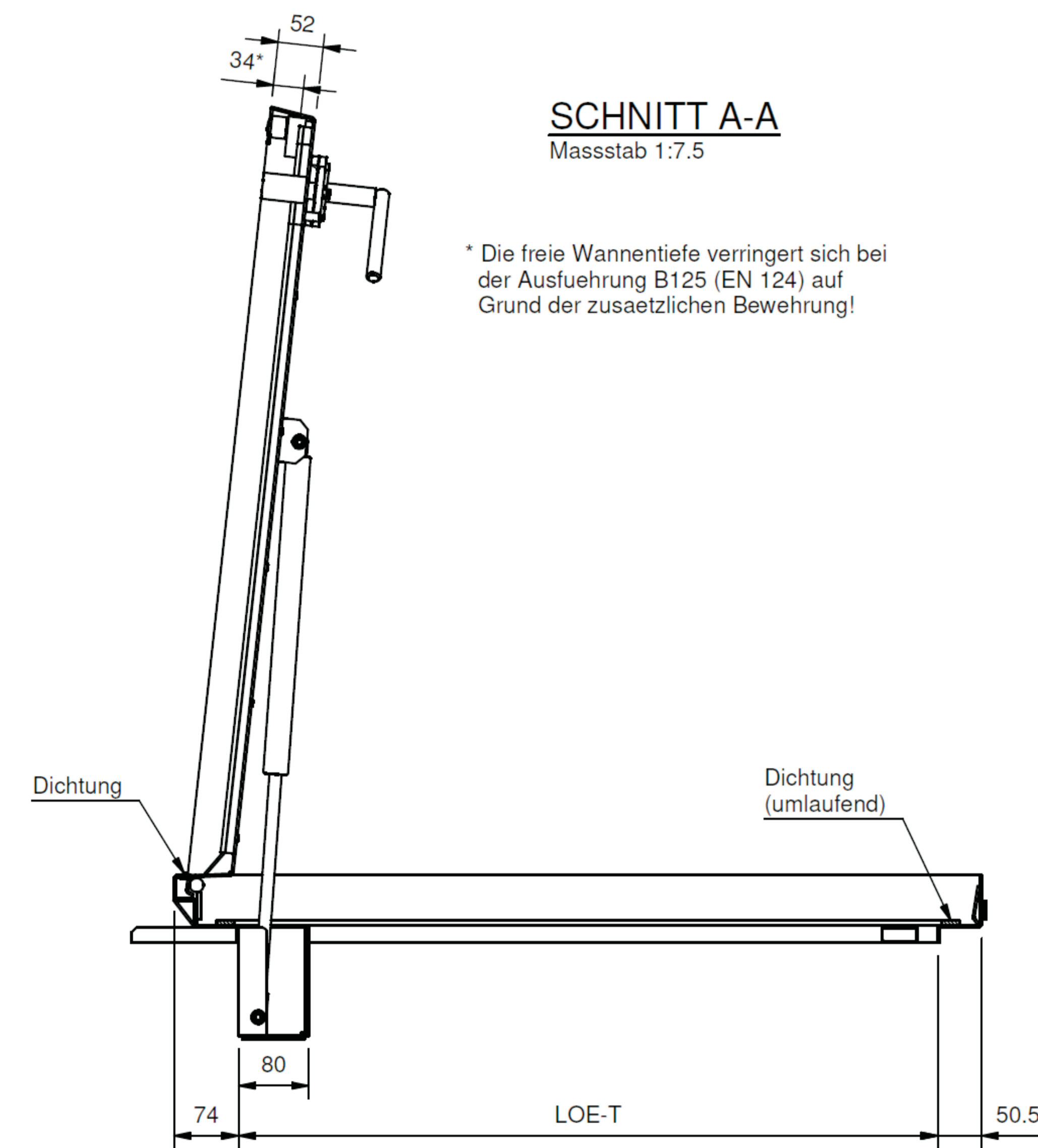


$$DB = LOE-B + 94$$



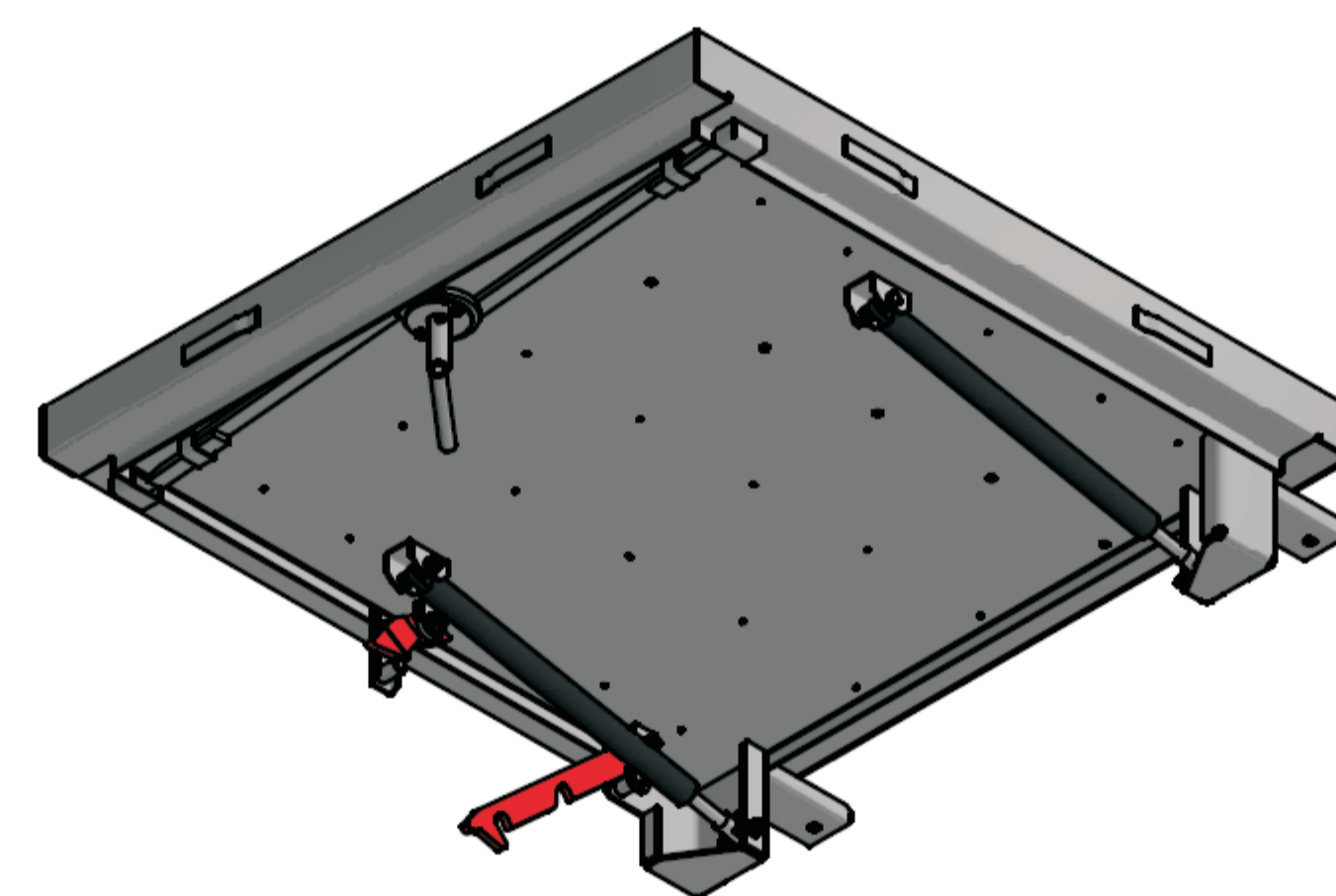
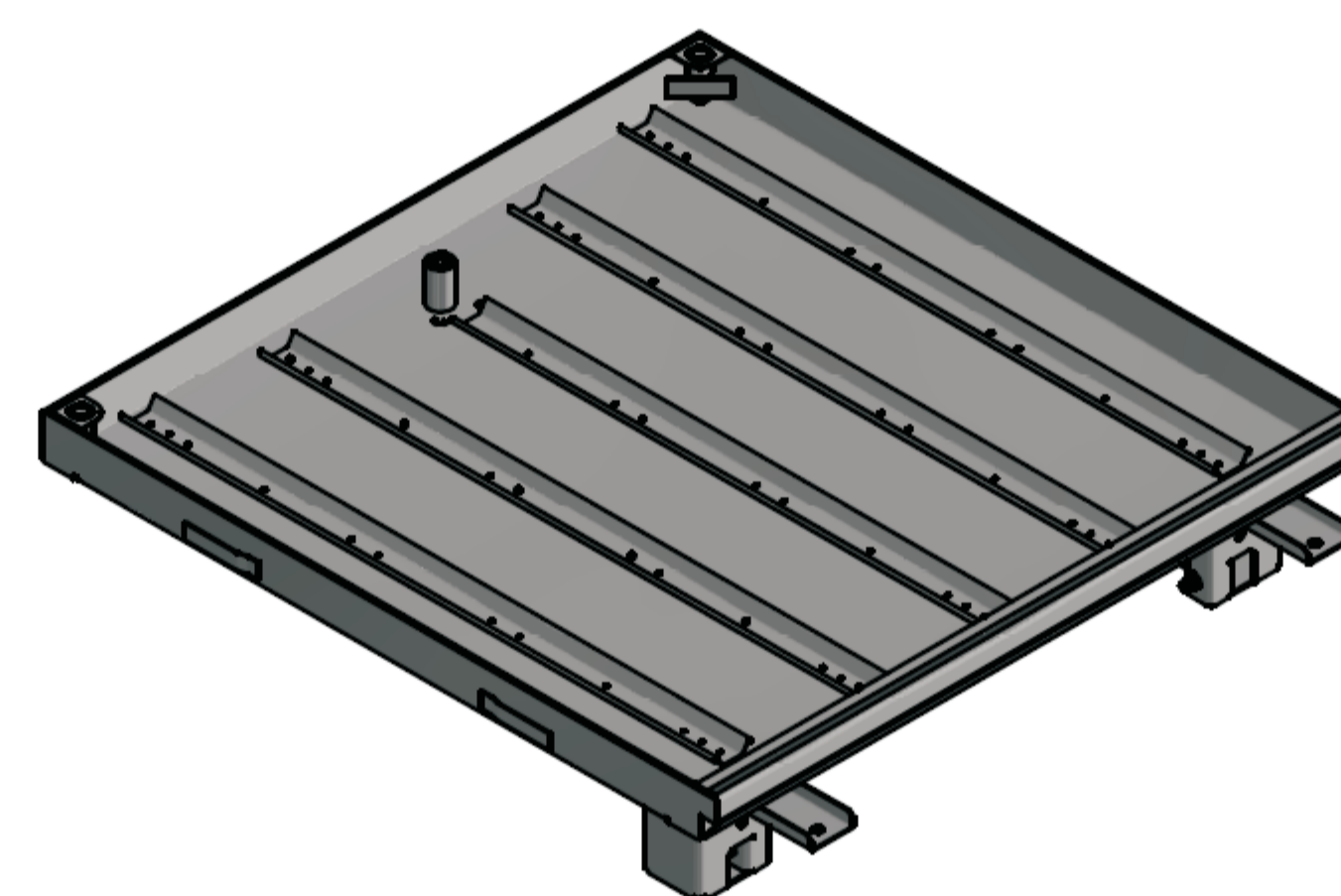
SCHNITT A-A

Massstab 1:7.5



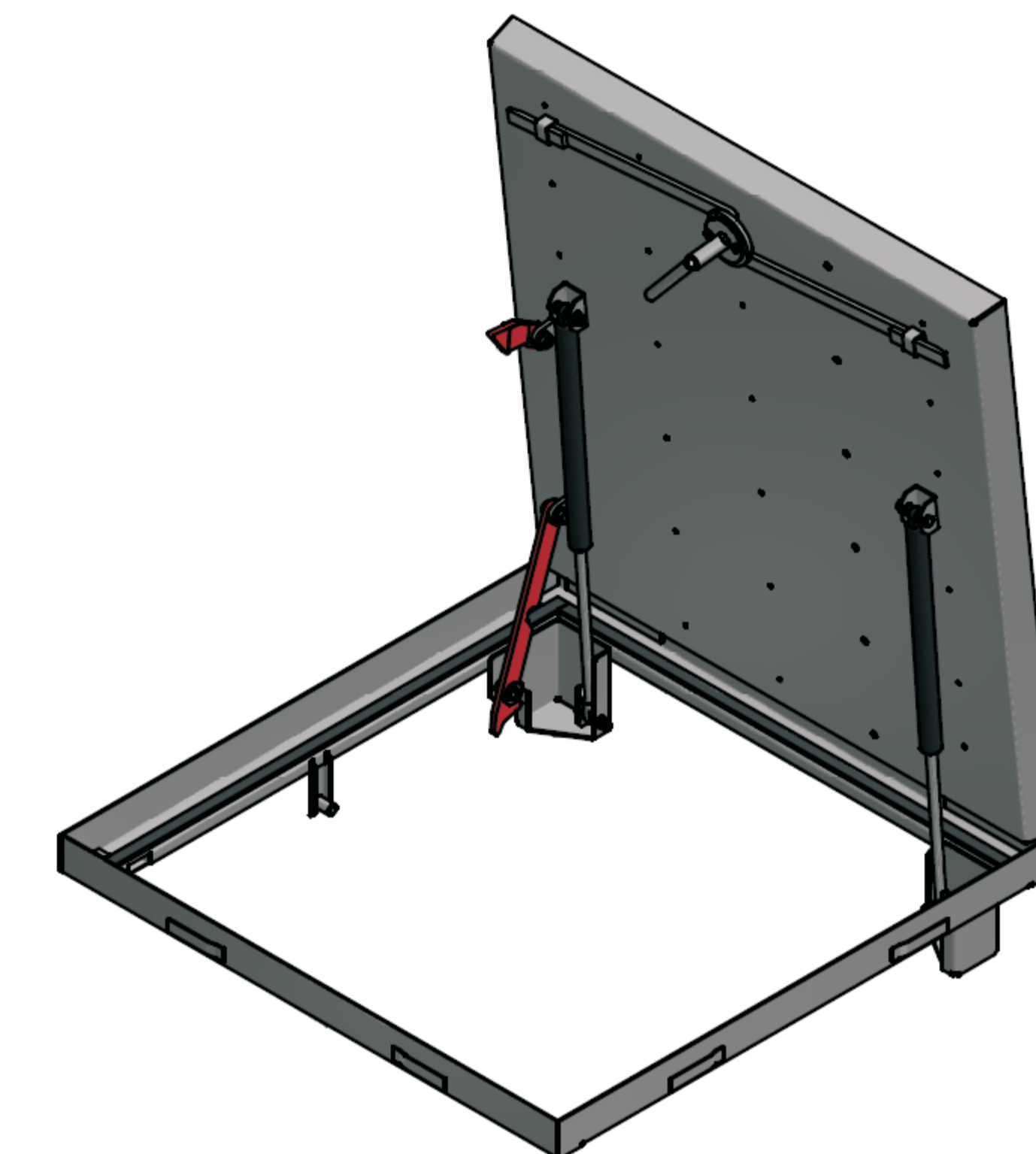
ANSICHT GESCHLOSSEN

Massstab 1:12.5



ANSICHT GEOEFFNET

Massstab 1:12.5



07.11.2019	Peter Waldherr	GEPRUEFT	00
07.11.2019	Peter Waldherr	BEARBEITET	00
DATUM	NAME	ANMERKUNG	INDEX
PRODUKTBEREICH Schachtabdeckungen		ARTIKELNUMMER MA-GBZ-XXXXXXE75	MASSSTAB 1:7.5
SYSTEM MasterLine		SYS-KB MA-GBZ	FORMAT DIN A2 420 x 594mm
BENENNUNG Detailzeichnung Schachtabdeckung System MasterLine Edelstahl - mit Oeffnungshilfe und Zentralverschluss		DARSTELLUNG	
001	019		
Zeichnung: 001-019-bge4-001-bg03-ff00214d.idw Bauteil: 001-019-bge4-001-bg03.iam			FF00214d 00