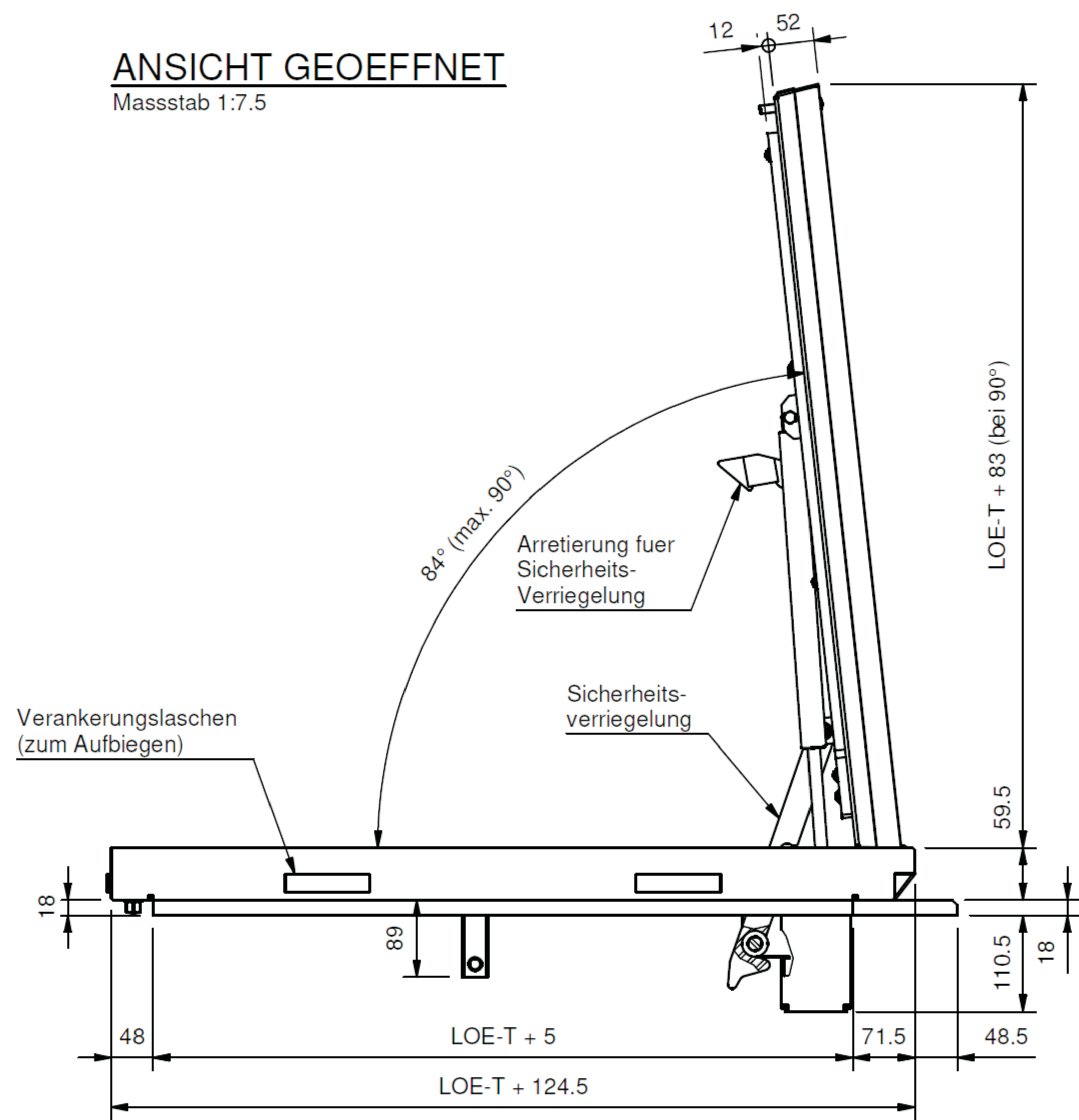


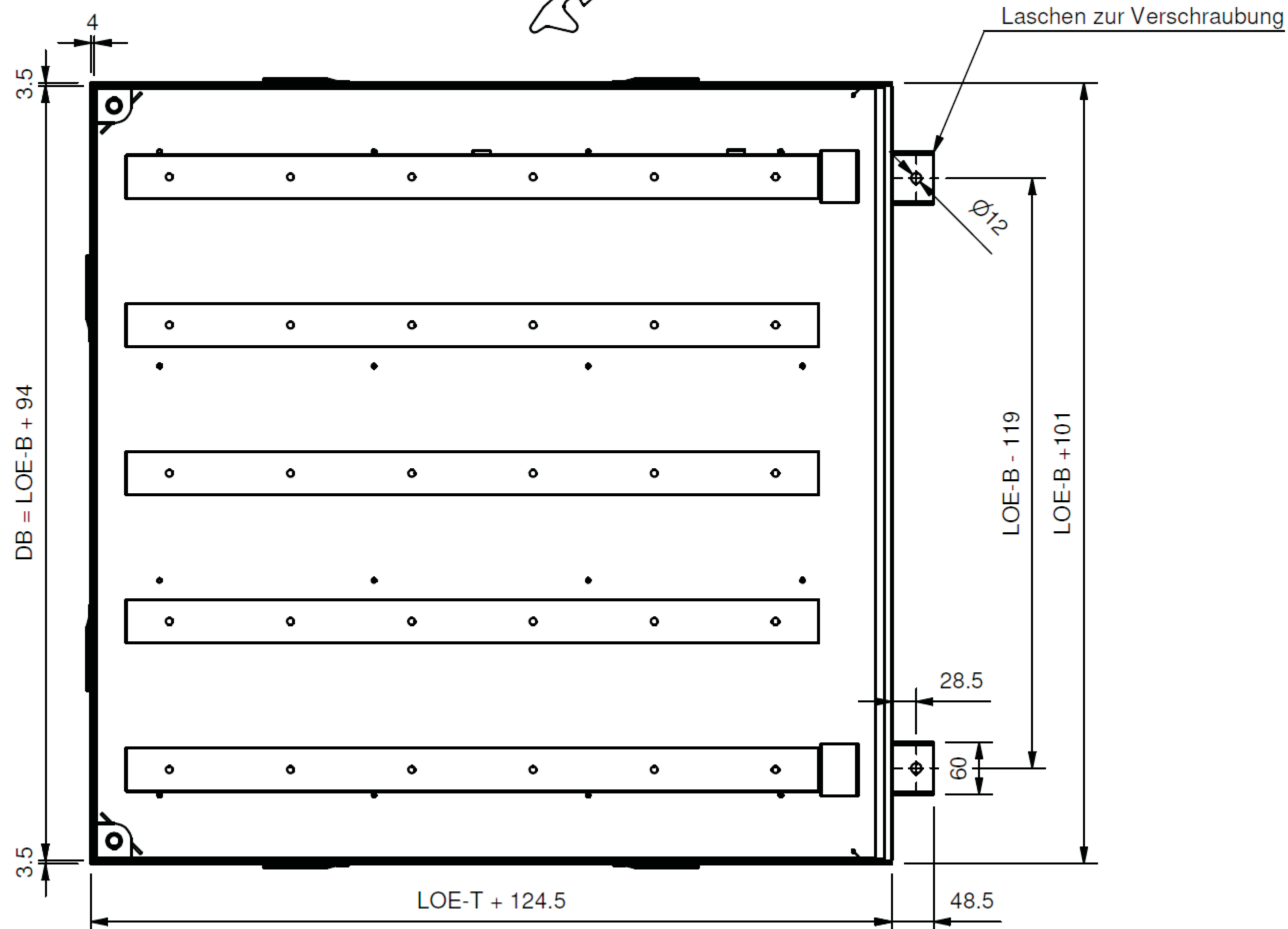
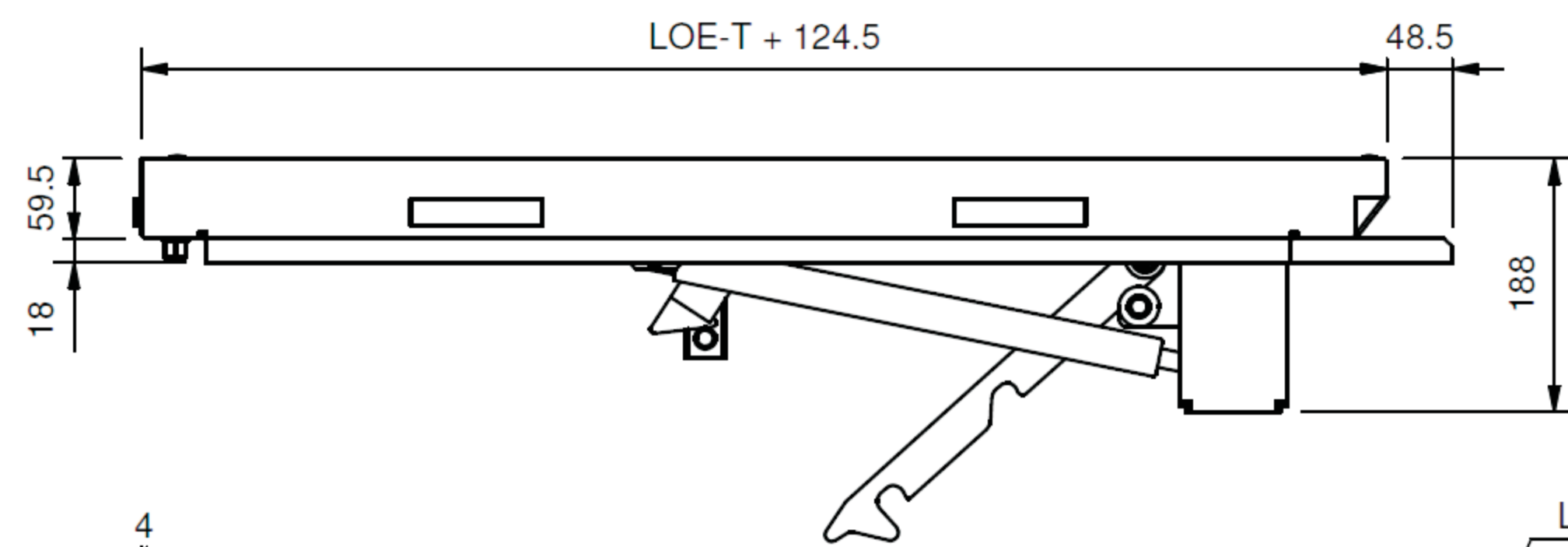
### ANSICHT GEOEFFNET

Massstab 1:7.5

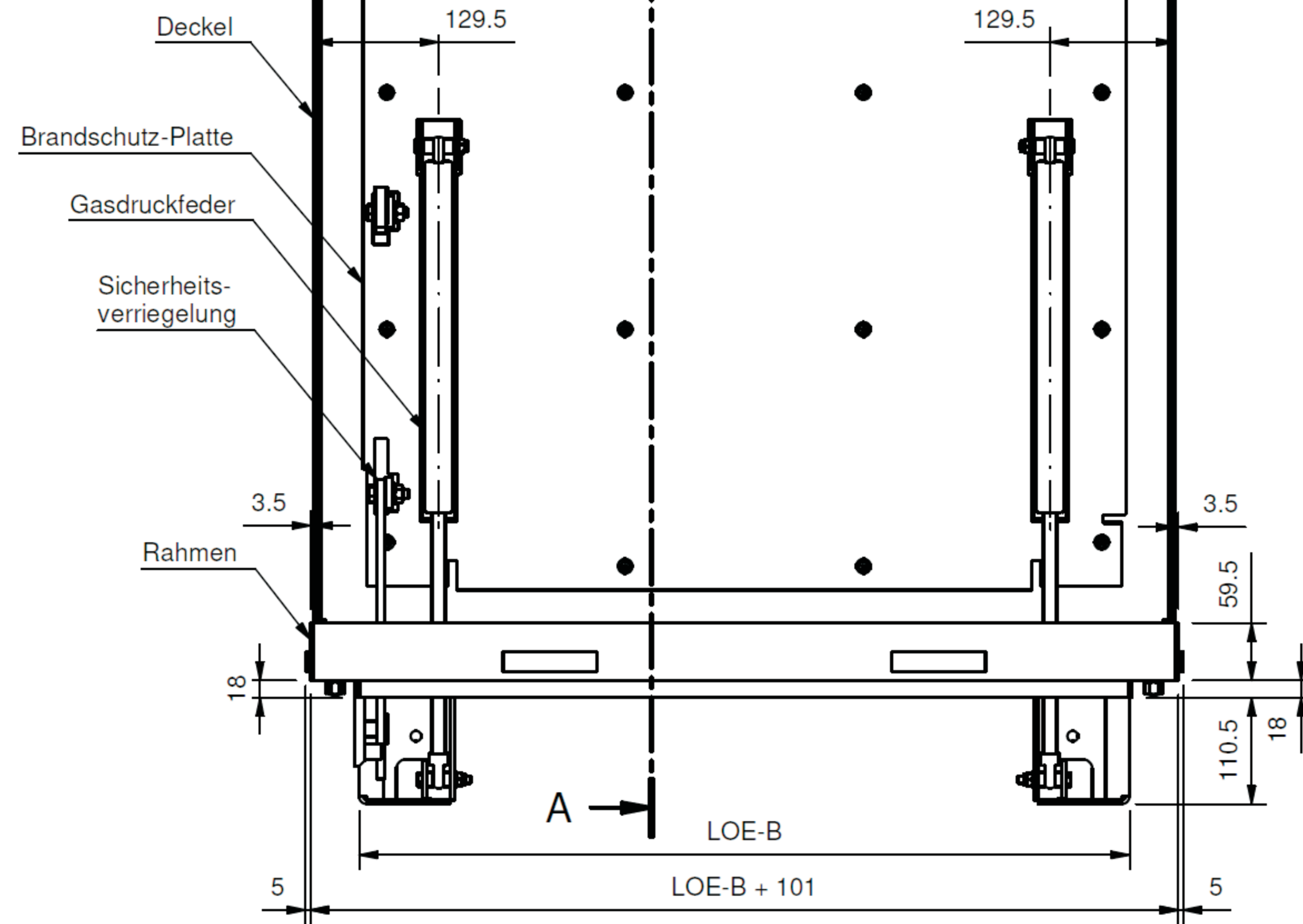


### ANSICHT GESCHLOSSEN

Massstab 1:7.5

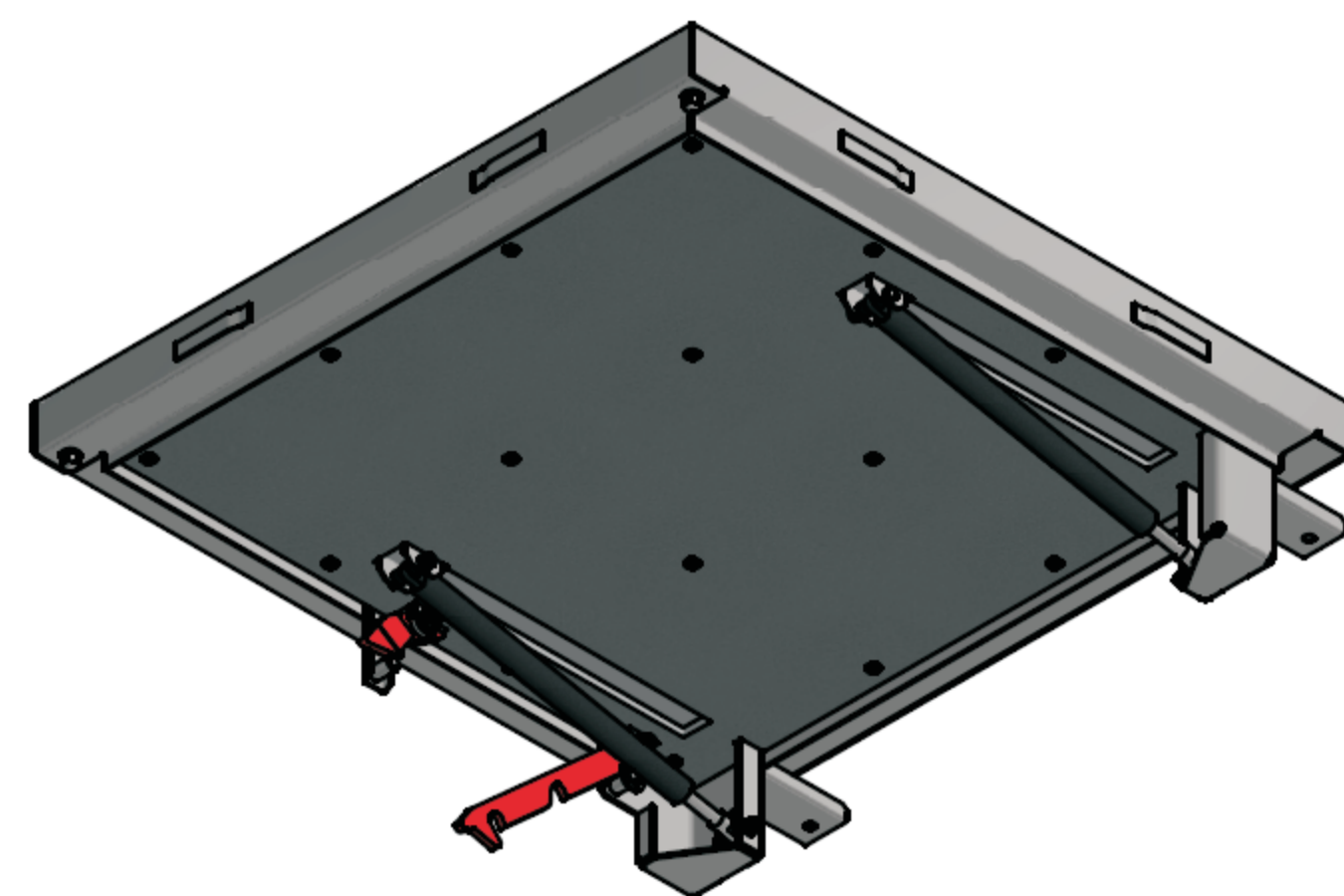
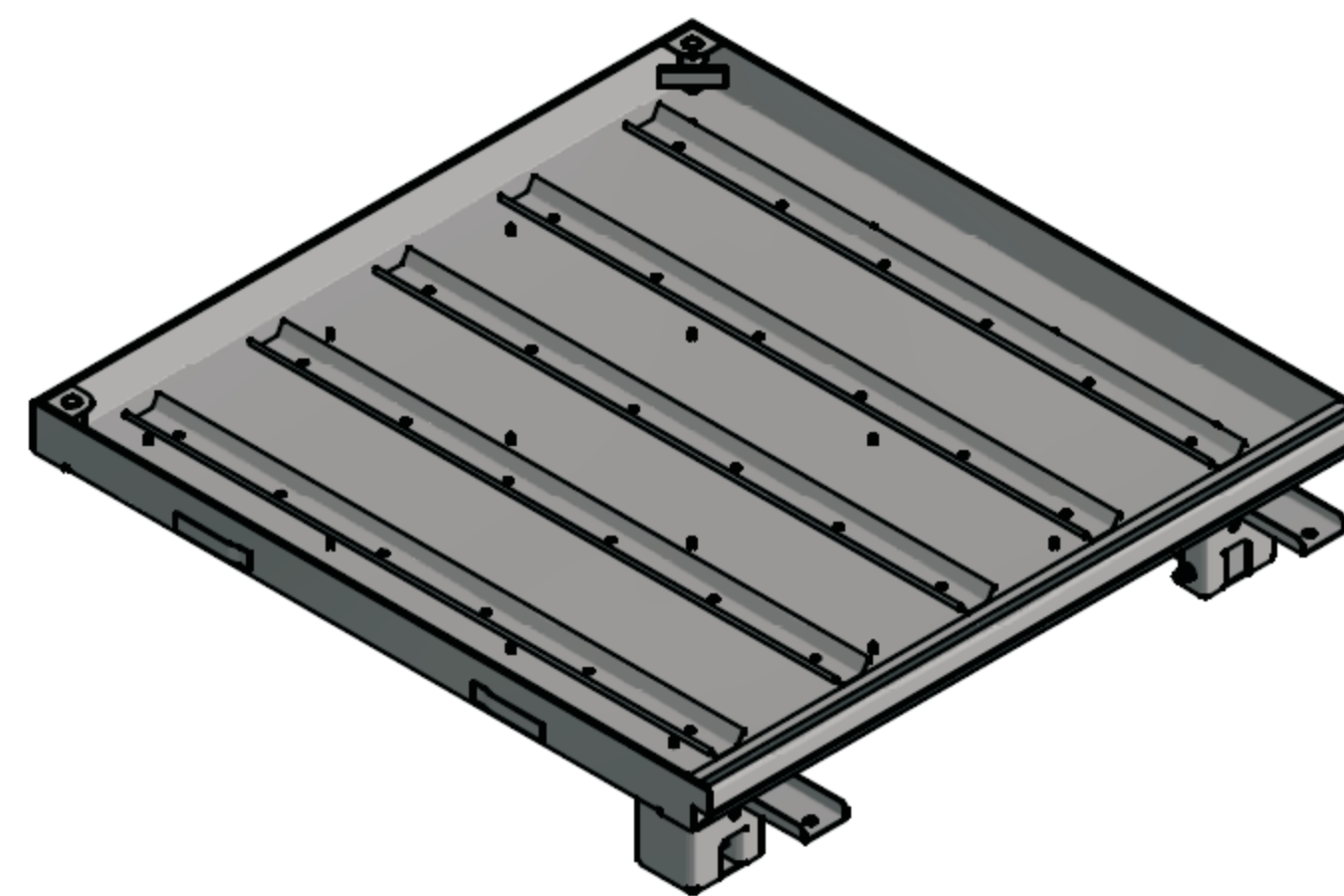


$$DB = LOE-B + 94$$



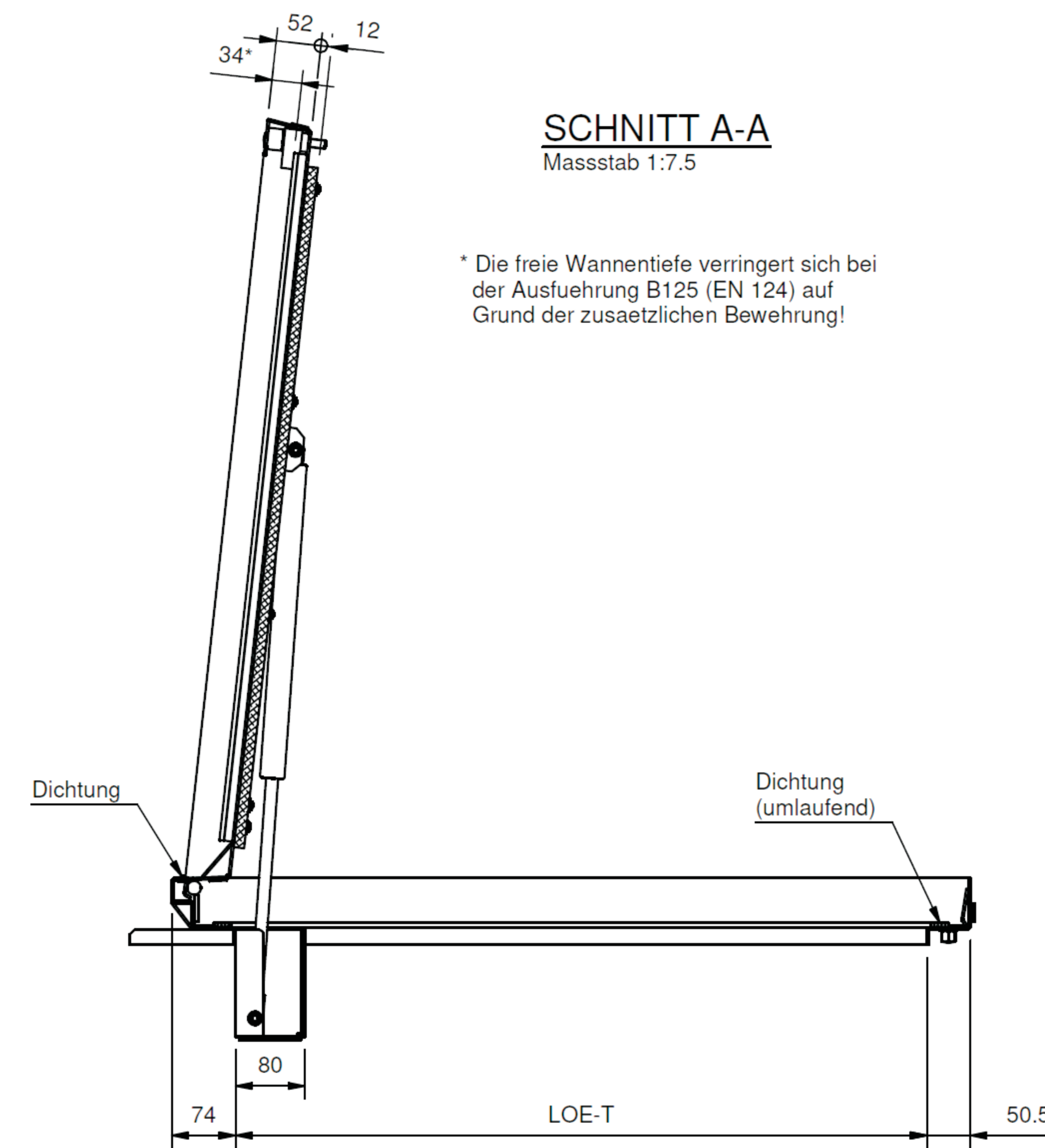
### ANSICHT GESCHLOSSEN

Massstab 1:12.5



### SCHNITT A-A

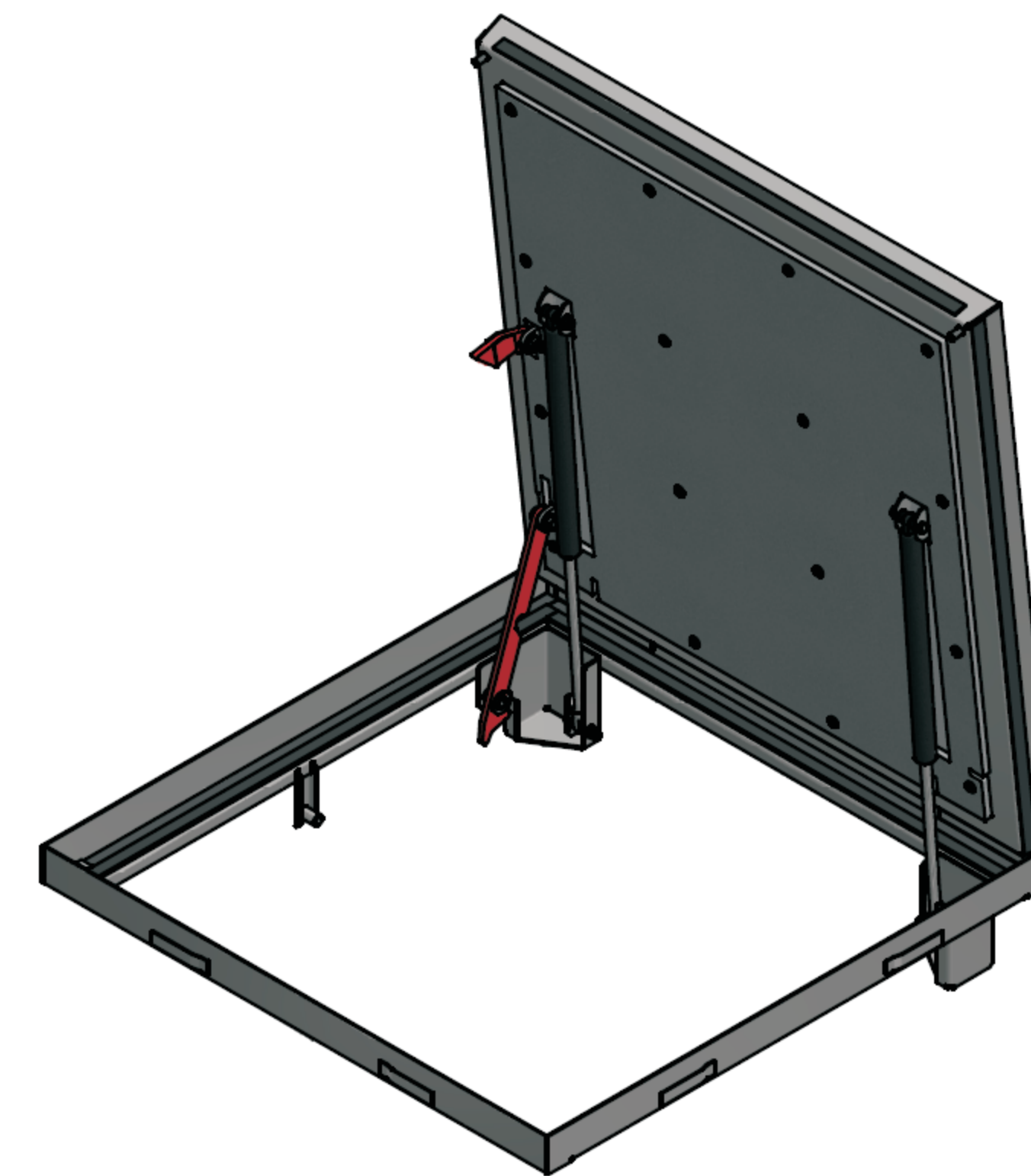
Massstab 1:7.5



\* Die freie Wannentiefe verringert sich bei der Ausfuehrung B125 (EN 124) auf Grund der zusatzlichen Bewehrung!

### ANSICHT GEOEFFNET

Massstab 1:12.5



27.02.2019	Peter Waldherr	GEPRUEFT	00
27.02.2019	Peter Waldherr	BEARBEITET	00
DATUM	NAME	ANMERKUNG	INDEX
PRODUKTBEREICH Schachtabdeckungen		ARTIKELNUMMER MA-BS-XXXXXXE75	MASSSTAB 1:7.5
SYSTEM MasterLine Brandschutz		SYS-KB MA-BS	FORMAT DIN A2 420 x 594mm
BENENNUNG Detailzeichnung Schachtabdeckung System MasterLine Edelstahl - mit Oeffnungshilfe			DARSTELLUNG
001	018		
Zeichnung: 001-018-bge4-001-bg04-ff00146d.idw Bauteil: 001-018-bge4-001-bg04.iam			FF00146d 00