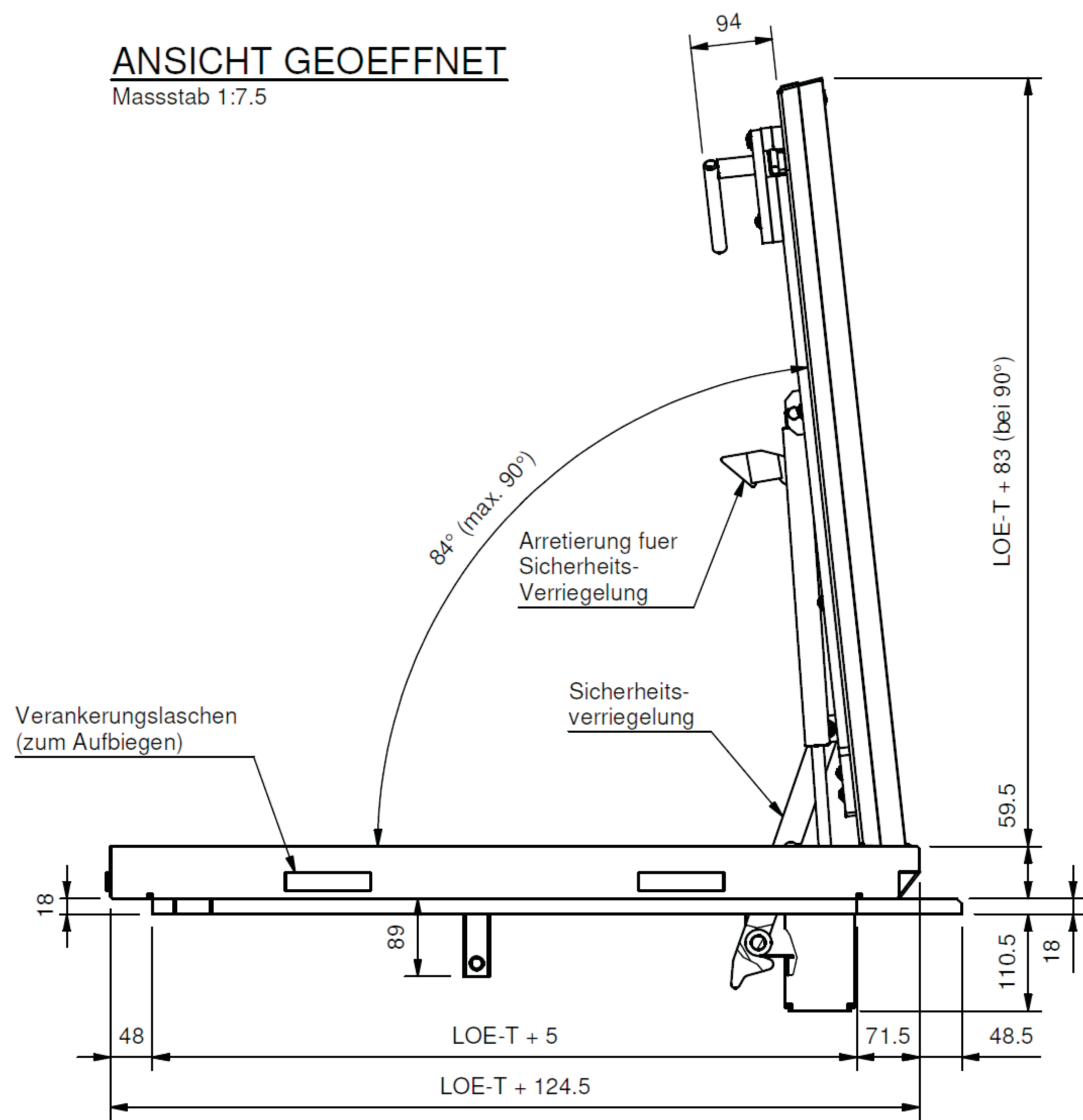


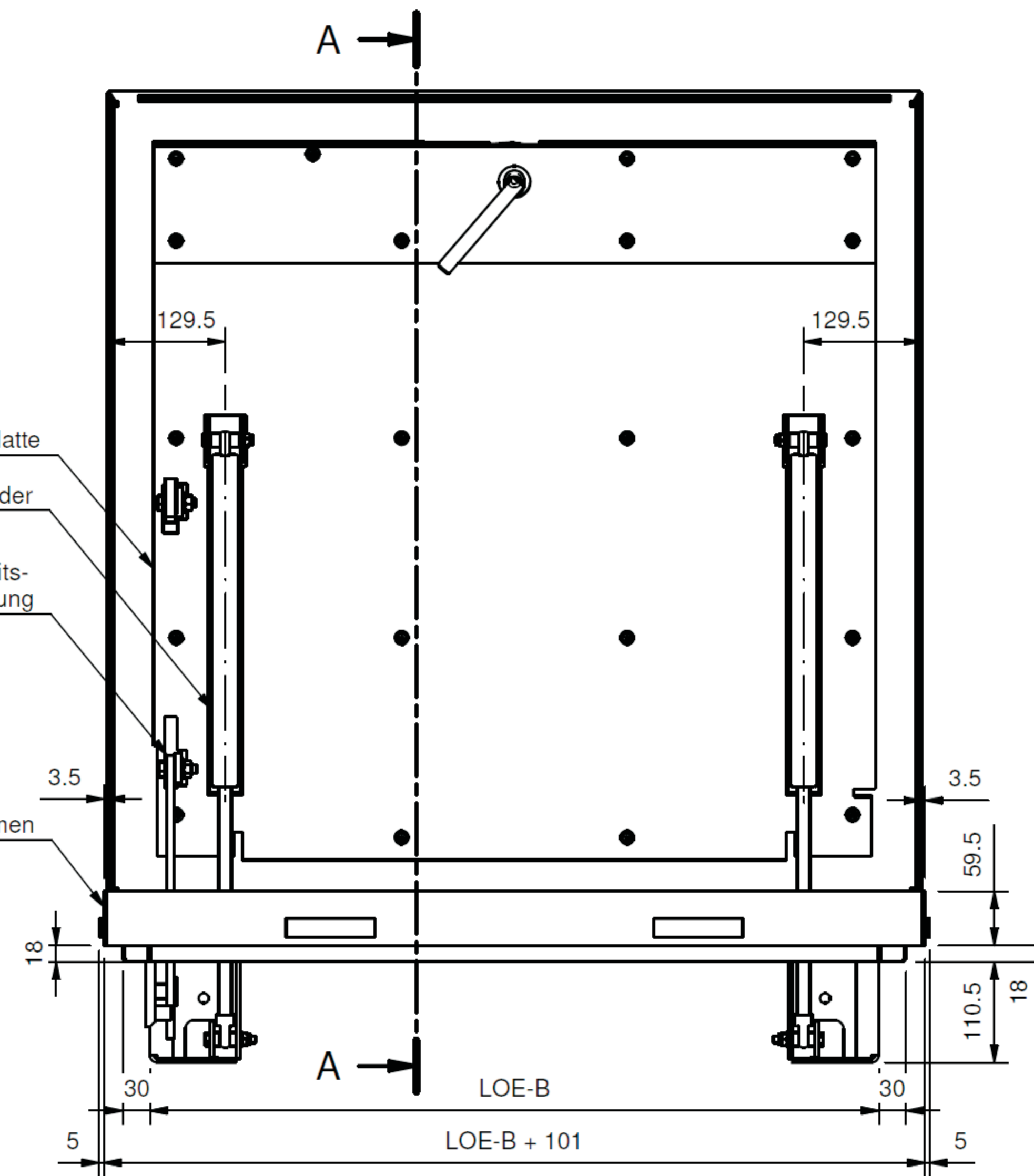
### ANSICHT GEOEFFNET

Masstab 1:7.5



A →

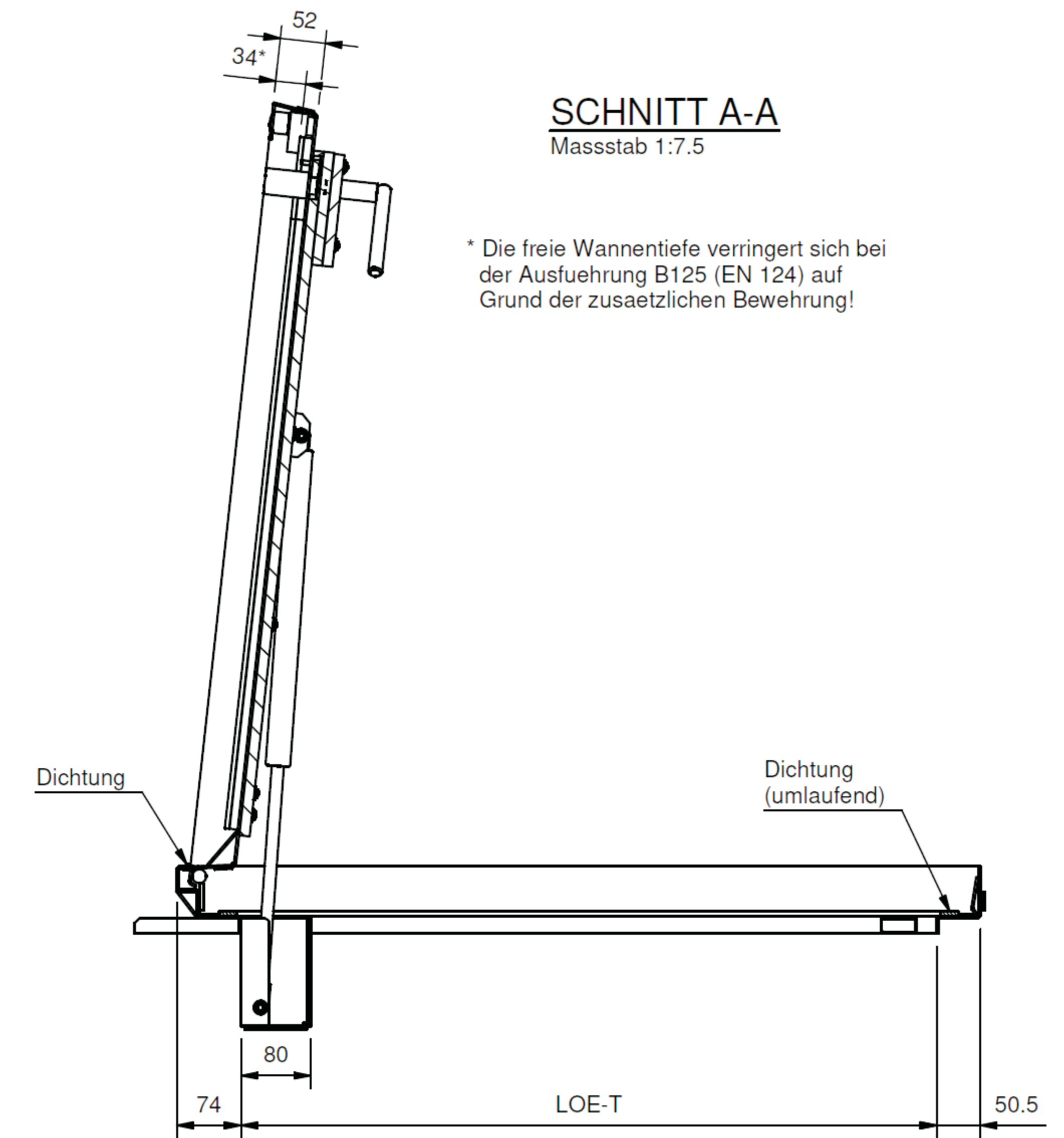
Brandschutzplatte  
Gasdruckfeder  
Sicherheitsverriegelung  
Rahmen



### SCHNITT A-A

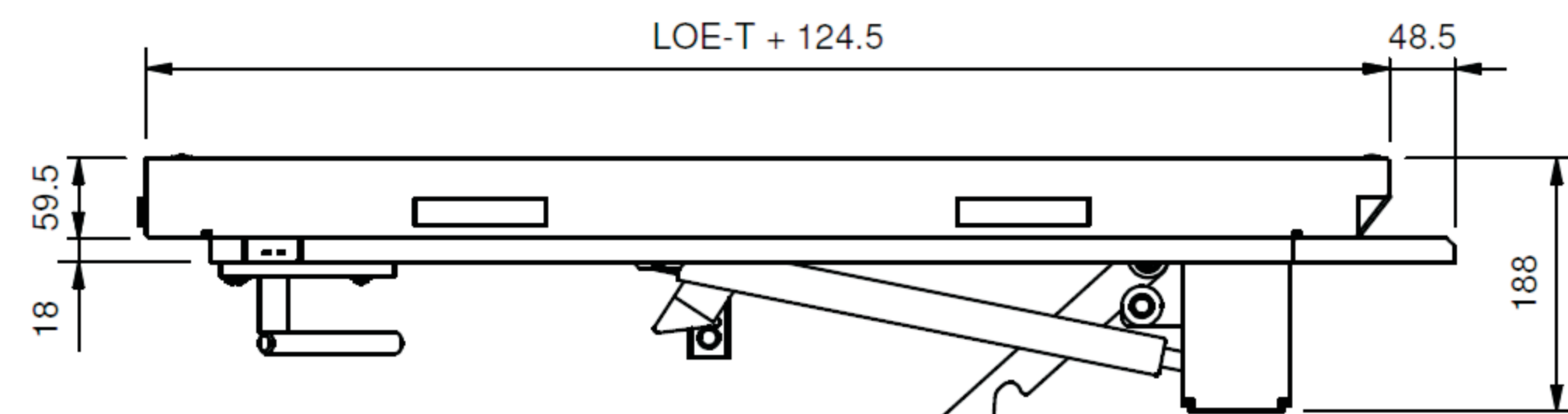
Masstab 1:7.5

\* Die freie Wannentiefe verringert sich bei der Ausfuehrung B125 (EN 124) auf Grund der zusatzlichen Bewehrung!



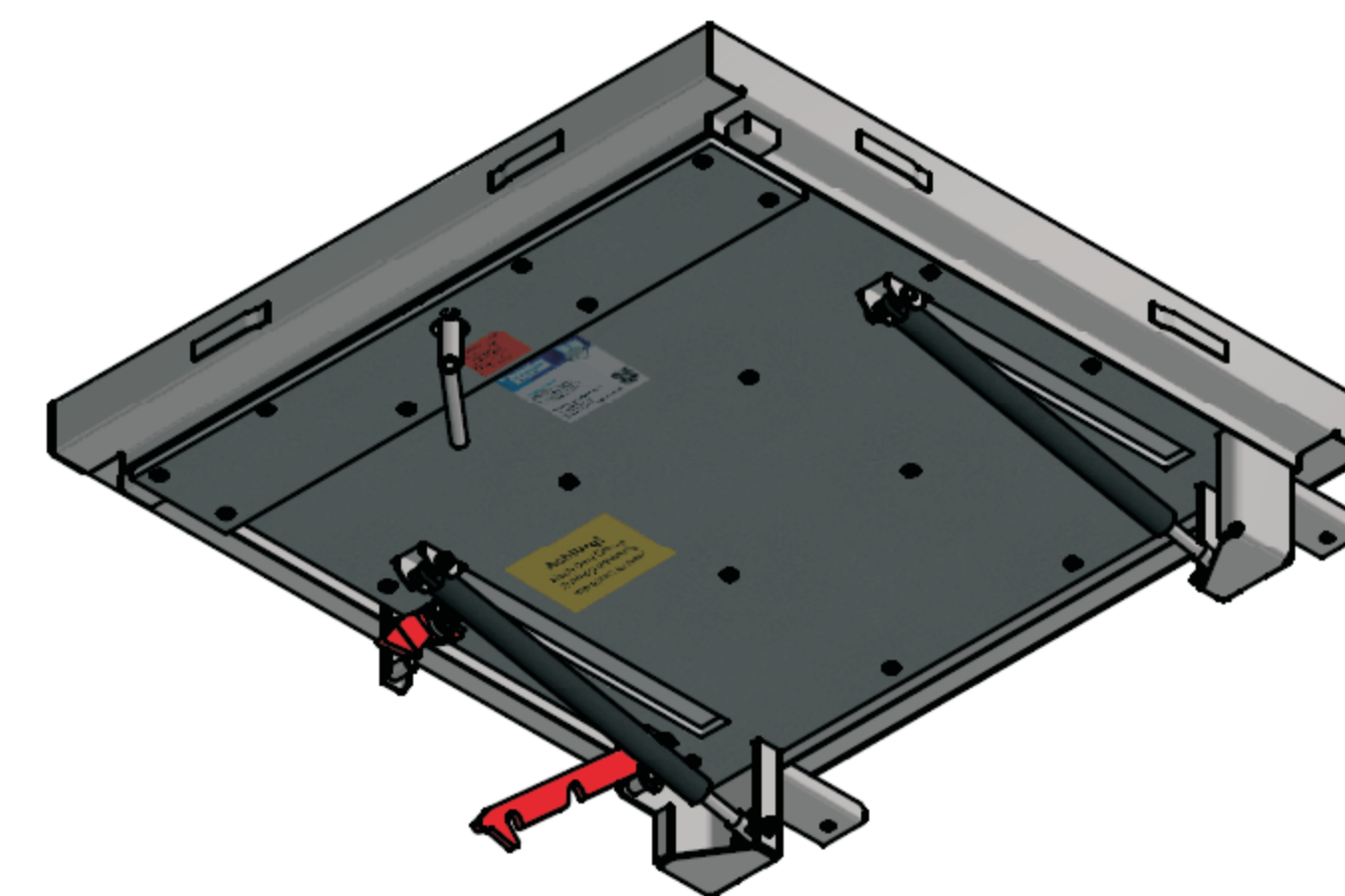
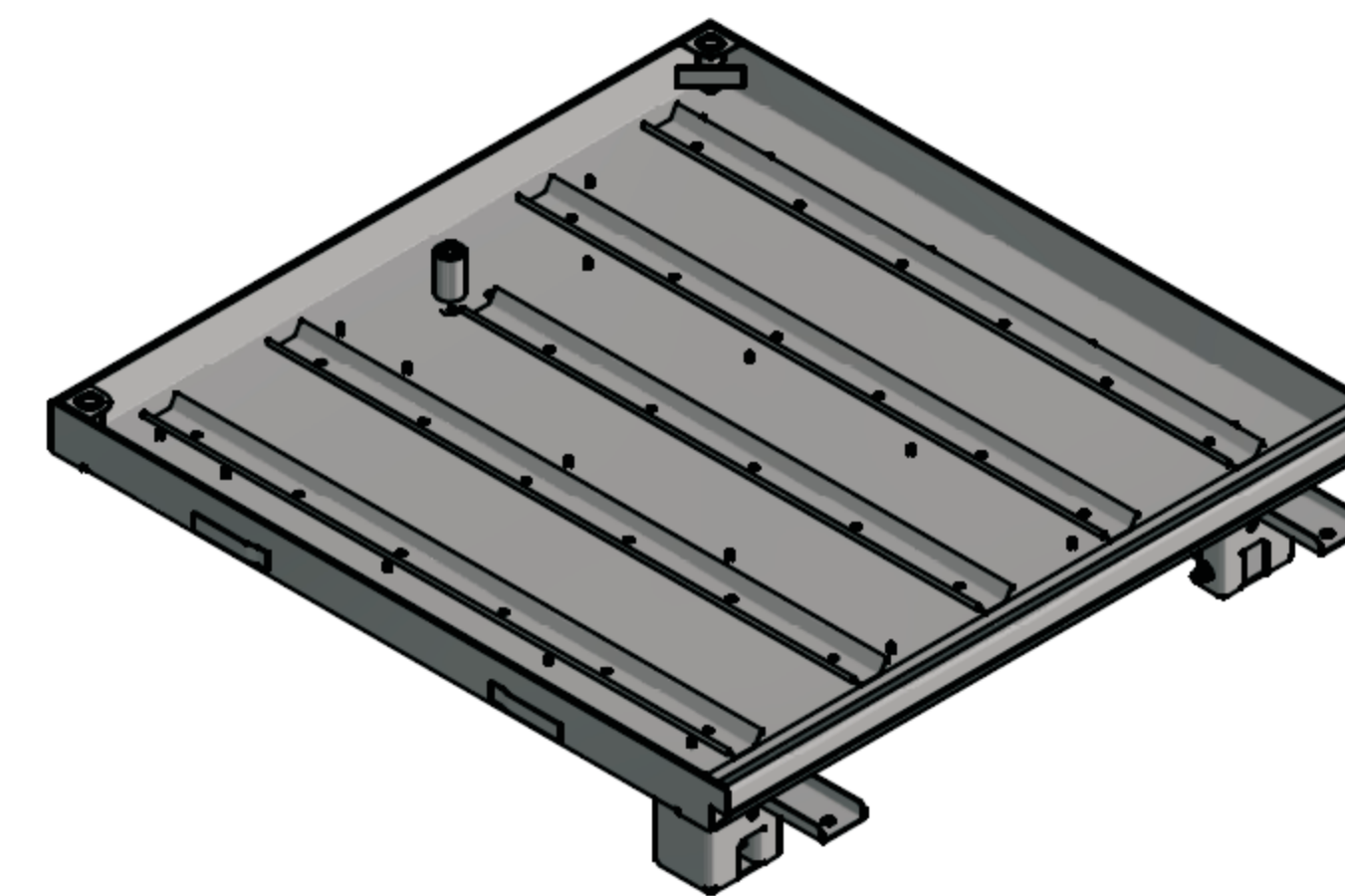
### ANSICHT GESCHLOSSEN

Masstab 1:7.5



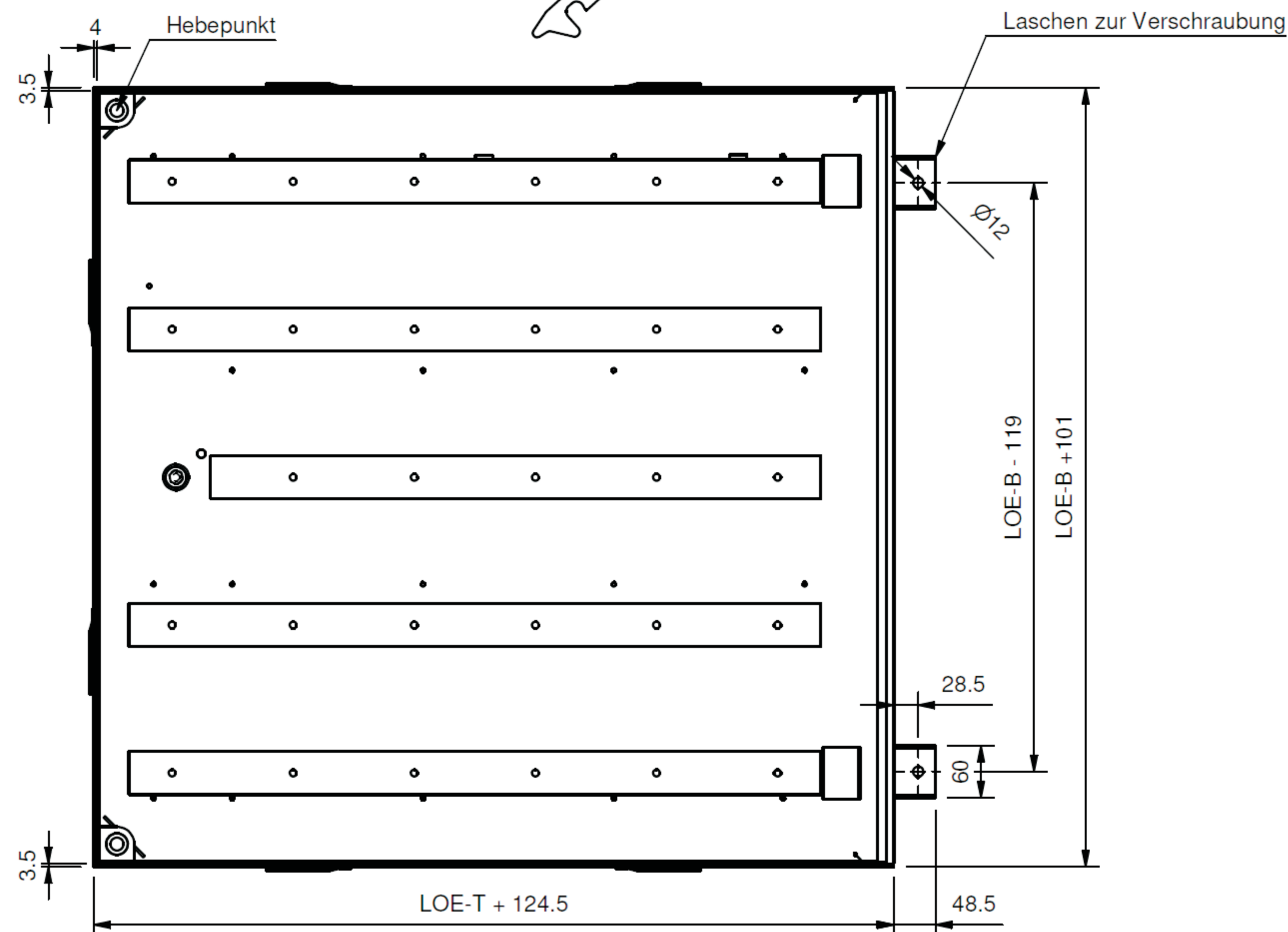
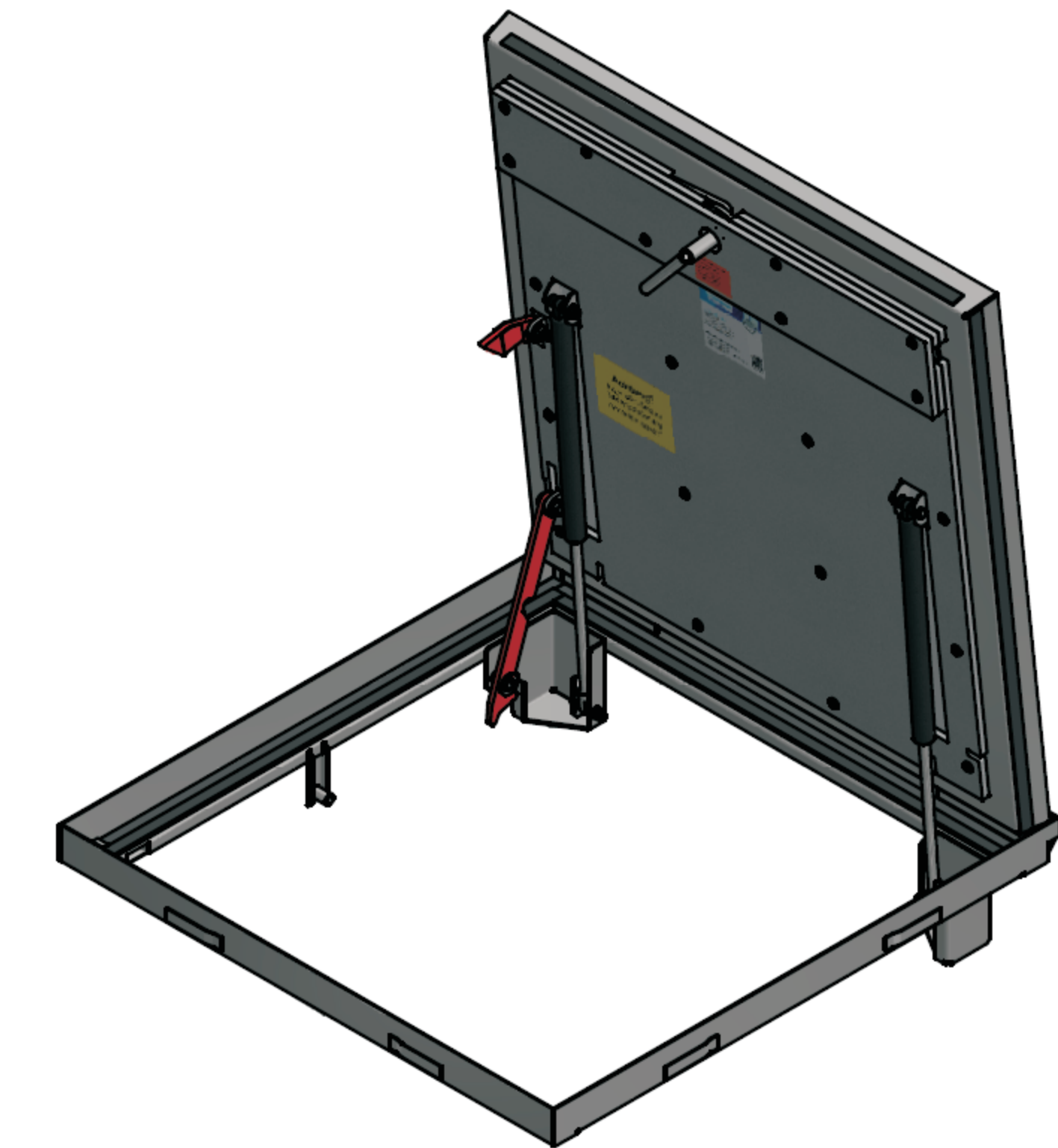
### ANSICHT GESCHLOSSEN

Masstab 1:12.5



### ANSICHT GEOEFFNET

Masstab 1:12.5



18.11.2019	Peter Waldherr	GEPRUEFT	00
18.11.2019	Peter Waldherr	BEARBEITET	00
DATUM	NAME	ANMERKUNG	INDEX
PRODUKTBEREICH Schachtabdeckungen		ARTIKELNUMMER MA-BSZ-XXXXXXE75	MASSSTAB 1:7.5
SYSTEM MasterLine Brandschutz		SYS-KB MA-BSZ	FORMAT DIN A2 420 x 594mm
BENENNUNG Detailzeichnung Schachtabdeckung System MasterLine Edelstahl - mit Oeffnungshilfe und Zentralverschluss		DARSTELLUNG	
001	019		
Zeichnung: 001-019-bge4-001-bg04-ff00220d.idw Bauteil: 001-019-bge4-001-bg04.iam			FF00220d 00