

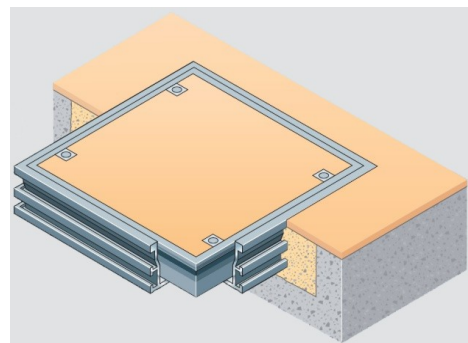
Bodenklappe Serie 5000

aus Aluminium

für den begehbaren Fußgängerbereich



HEIKA



Bodenklappe Serie 5000

● Beschreibung

Die Schachtabdeckungen der Serie 5000 werden aus Aluminiumprofilen hergestellt. Die Tiefe des Deckels ist 37 mm und die Gesamtrahmenhöhe beträgt nur 50 mm.

Der Deckel ist mit drei frost- und witterungsbeständigen, umlaufenden Spezialdichtungen versehen. Die Klappe ist somit praktisch geruchs- und wasserdicht.

Die Zarge wird bodengleich einbetoniert. Anschließend kann die Wanne befüllt und in die Zarge eingelegt werden. Die Befestigung des Deckels an der Zarge erfolgt an 4 Punkten. Der Deckel kann an diesen Punkten mit dem Hebeschlüssel auch heraus genommen werden.

Eine Befüllung mit Fliesen, Beton, Kunstharz, Granit, Terrazzoplatten, Holz und Hartbodenbelägen oder anderen Materialien ist möglich.

Maßanfertigung möglich: Sprechen Sie uns an!

● Belastung

A15 nach EN 124.

● Material

Außen- und Innenrahmen aus Aluminiumprofil.

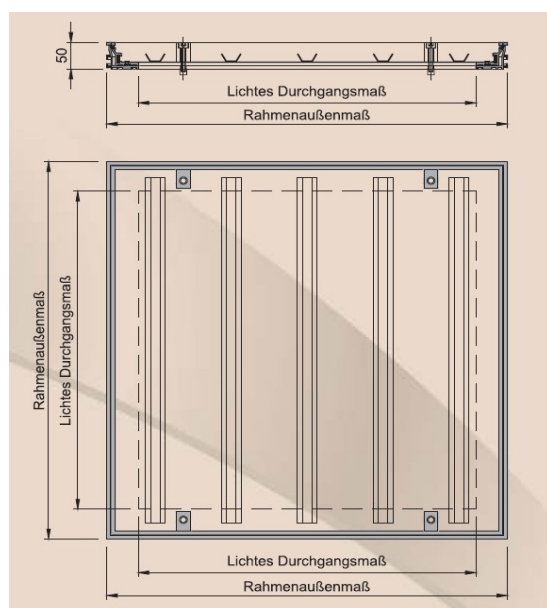
● Einsatzbereiche

Für Bodengleiche Schächte im Innenbereich und Außenbereich.

● Maße

Außenmaß = Nennmaß + 112 mm

Höhe: 50 mm



Artikelnummer	Außenmaße in mm	Lichtes Durchgangsmaße in mm
S5000-300300	412 x 412	300 x 300
S5000-400400	512 x 512	400 x 400
S5000-500500	612 x 612	500 x 500
S5000-600600	712 x 712	600 x 600
S5000-700700	812 x 812	700 x 700
S5000-800800	912 x 912	800 x 800



HEIKA

Heika GmbH • Revisionsklappen

✉ Bänder Straße 57 D-32130 Enger ☎ +49 (0)5224/93853-0

@ info@revi-klappe.de 🌐 www.rev-klappe.de