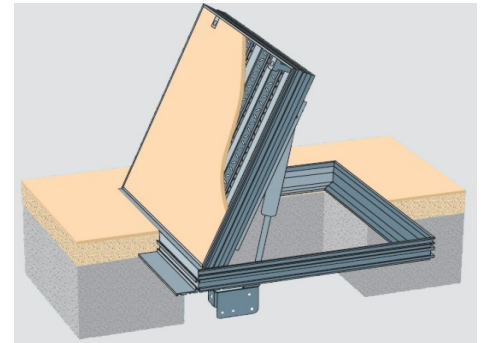


Bodenklappe Serie HSE75

Bodenklappe aus Aluminium
mit Gasdruckfedern



HEIKA



Bodenklappe Serie HSE75

● Description

Die Schachtabdeckungen der Serie HSE75 werden aus Aluminiumprofilen hergestellt. Die Tiefe des Deckels ist 62 mm und die Gesamtrahmenhöhe beträgt nur 78 mm.

Der Deckel ist mit drei frost- und witterungsbeständigen, umlaufenden Spezialdichtungen versehen. Die Klappe ist somit praktisch geruchs- und wasserdicht.

Die Zarge wird bodengleich einbetoniert.

Der Deckel lässt sich mit hochwertigen Gasdruckfedern leicht öffnen. Trotz des hohen Gewichts der Klappe kann eine einzelne Person den Deckel leicht öffnen und schließen. Die Luke hat auch eine Vorrichtung zum Halten des Deckels in der offenen Position.

Der Deckel kann mit Fliesen, Beton, Harz, Granit, Holz oder jedem anderen festen Material verkleidet werden.

Maßanfertigung möglich: Sprechen Sie uns an!

● Belastung

A125 nach EN 124.

● Material

Außen- und Innenrahmen aus Aluminiumprofil.

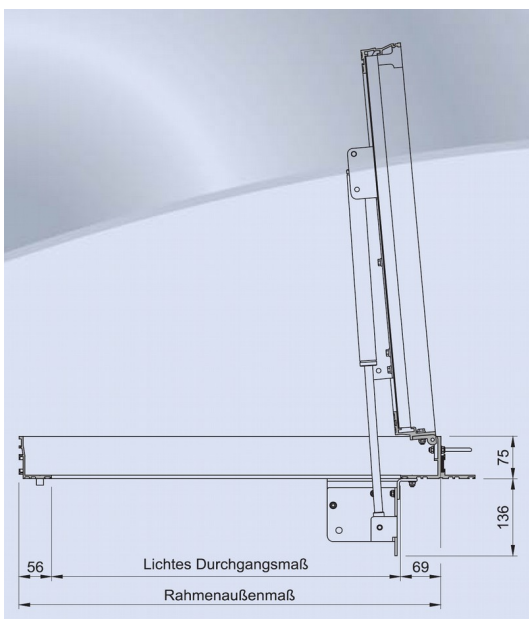
● Einsatzbereiche

Für Bodengleiche Schächte im Innenbereich und Außenbereich.

● Maße

Außenmaß = Nennmaß + 125 mm (Bandseite) und Nennmaß + 112 mm (freie Seite)

Höhe: 78 mm



Artikelnummer	Außenmaße in mm	Lichtes Durchgangsmaße in mm
HSE75-600600	712 x 725	600 x 600
HSE75-700700	812 x 825	700 x 700
HSE75-800800	912 x 925	800 x 800
HSE75-900900	1012 x 1025	900 x 900
HSE75-10001000	1112 x 1125	1000 x 1000



HEIKA

Heika GmbH • Revisionsklappen

✉ Bänder Straße 57 D-32130 Enger ☎ +49 (0)5224/93853-0

@ info@revi-klappe.de 🌐 www.rev-klappe.de