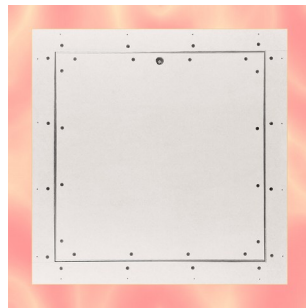


HEIKA-Eco Flame

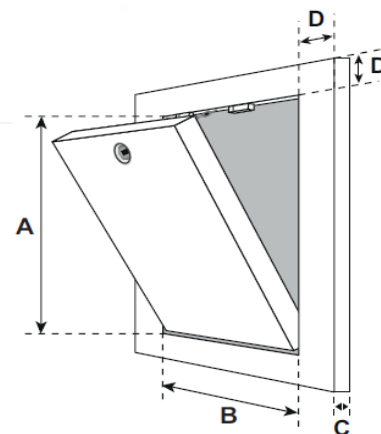
Massivwände



Heika-Eco Flame

Brandschutzklappe F30
für Massivwände

- 25mm GKFI F30
- Umlaufende im Brandfall aufschäumende Dichtung
- Einbau in Massivwände der Feuerwiderstandsklasse F30
- Rahmen und Klappe aus stabilen Aluprofilen
- Öffnung und Verschluss erfolgt durch Vierkantschloss und Druck auf die Klappe
- Klappe lässt sich komplett herausnehmen
- Flächen bündiger Einbau
- Geprüft gemäß Zulassung: AbZ I30 Z-6.55-2241 bis 800 x 800 mm
- Zum Befliesen geeignet



Brandschutz I30 GK25mm für Massivwände				
Artikelnummer	Nennmaß	Einbaumaß	Lichte Weite	Bepunktung
EF200200MW-30-25	200 x 200 mm	310 x 310 mm	200 x 200 mm	25 mm
EF300300MW-30-25	300 x 300 mm	410 x 410 mm	300 x 300 mm	25 mm
EF400400MW-30-25	400 x 400 mm	510 x 510 mm	400 x 400 mm	25 mm
EF500500MW-30-25	500 x 500 mm	610 x 610 mm	500 x 500 mm	25 mm
EF600600MW-30-25	600 x 600 mm	710 x 710 mm	600 x 600 mm	25 mm

Einbaumaß = Nennmaß + 110mm

D= 55mm

Statt Vierkantschloss und gegen Aufpreis kann die Revisionsklappe mit folgenden Schlössern geliefert werden:

- Zylinderschloss
- Profilzylinderschloss