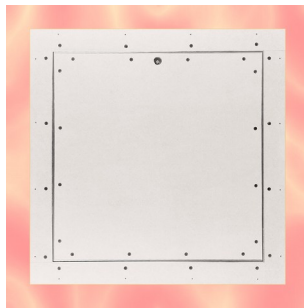


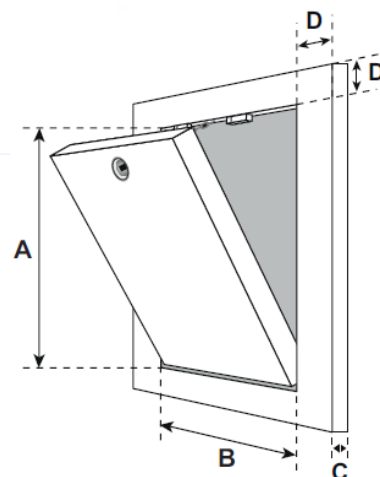
# HEIKA-Eco Flame MW



## Heika-Eco Flame

Brandschutzklappe F90  
für Massivwände

- 40mm GKFI F90
- Umlaufende im Brandfall aufschäumende Dichtung
- Einbau in Massivwände der Feuerwiderstandsklasse F90
- Rahmen und Klappe aus stabilen Aluprofilen
- Öffnung und Verschluss erfolgt durch Vierkantschloss und Druck auf die Klappe
- Klappe lässt sich komplett herausnehmen
- Flächen bündiger Einbau
- Geprüft gemäß Zulassung: AbZ I90 Z-6.55-2242 bis 1000 x 1500 mm (B x H)
- Zum Befliesen geeignet



Einbaumaß = Nennmaß A x B + 110mm

D= 55mm

Brandschutz I90 GK40mm				
Artikelnummer	Nennmaß	Einbaumaß	Lichte Weite	Bepunktung
EF200200SW-90-40	200 x 200 mm	310 x 310 mm	200 x 200 mm	40 mm
EF300300SW-90-40	300 x 300 mm	410 x 410 mm	300 x 300 mm	40 mm
EF400400SW-90-40	400 x 400 mm	510 x 510 mm	400 x 400 mm	40 mm
EF500500SW-90-40	500 x 500 mm	610 x 610 mm	500 x 500 mm	40 mm
EF600600SW-90-40	600 x 600 mm	710 x 710 mm	600 x 600 mm	40 mm

Statt Vierkantschloss und gegen Aufpreis kann die Revisionsklappe mit folgenden Schlössern geliefert werden:

- Zylinderschloss
- Profilzylinderschloss