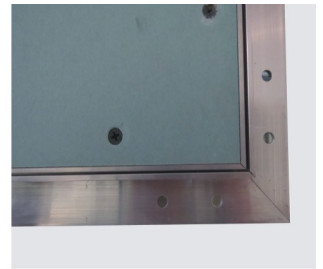
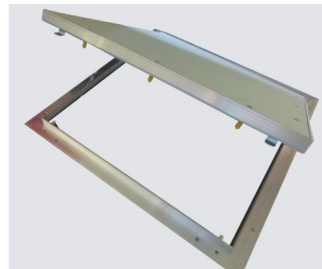
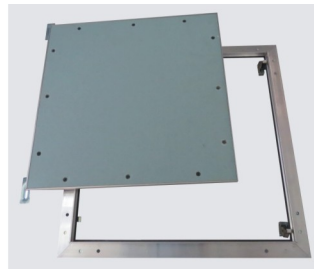
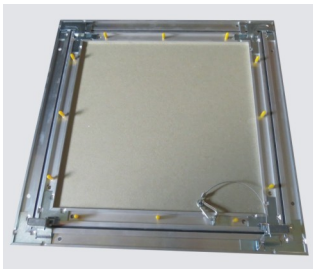
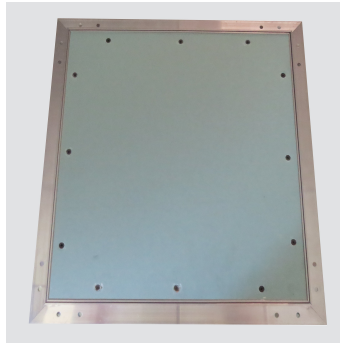


# HEIKA-Star Flame Trennwände

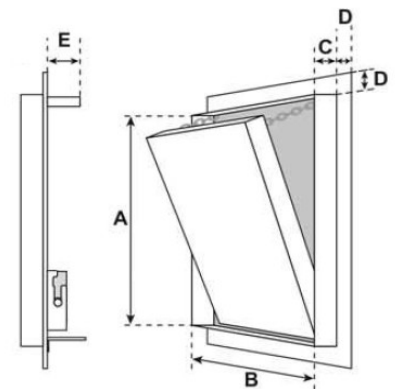


## Heika-Star Flame F30/60/90/120 für Trennwände

- 12,5mm, 15mm GKFI (F30), 25mm GKFI (F60/90/120)
- Umlaufende im Brandfall aufschäumende Dichtung
- Klappe lässt sich komplett herausnehmen
- Einbau in Gipskartonwände, Verschluss nach oben
- Rahmen und Klappe aus stabilen Aluprofilen
- Öffnung und Verschluss durch Druck auf die Klappe
- Flächen bündiger Einbau
- Geprüft nach DIN EN 1364-1: 1990-10
- Andere Einbautiefen und Größen auf Anfrage

### Besondere Vorteile unseres Systems

- Preisgünstige Lösung
- Kurzfristige Lieferung möglich
- Schneller, problemloser Einbau
- Stabiler Alurahmen
- Technisch ausgereifte Lösung
- Flächen bündiger Einbau in Gipskartonwände
- Schraubenset, Schutzkappen und Montageschablone (für Standardgrößen)



A / B = Einbaumaße  
C = 12,5mm (F30), 25mm (F90)  
D = 25mm  
E = 30mm